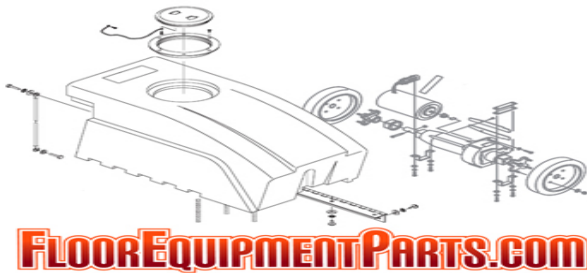


Push Sweeper Barredora de Empuje

686 MM (27 Inch) Cleaning Path
Area de Limpieza de 686 MM (27 pulgadas)

Model No:
607967 Tennant 110
607971 Nobles Scout 27

Operator and Parts Manual
Manual del Operador y de Accesorios



Tennant Company
PO Box 1452
Minneapolis, MN 55440 USA
Phone: (800) 553-8033 or (763) 513-2850
www.tennantco.com

609459
Rev. 01 (11-08)

Please read and save these instructions. Read carefully before attempting to assemble, install, operate or maintain the products described. Protect yourself and others by observing all safety information. Failure to comply with instructions could result in personal injury and/or property damage! Retain instructions for future reference.

Commercial/Industrial Use

Description

The push sweeper is designed as a time saving system for the cleanup of large floor areas. The push sweeper pushes easily and cleans a 27" (68.58 cm) path. Sweeper features durable structural foam chassis construction, large capacity hopper, 10" (25.4 cm) semi-pneumatic, non-slip wheels, side broom for cleaning along walls, curbs and under shelving, and a broom height adjustment for different surfaces and wear. Unit requires no regular maintenance.

Specifications

Capacity	Main Broom	Side Broom	Main Wheels	Sweeping Width	Weight
8 Gal. (30.28 liters)	19" Wide (48.26 cm)	13 " Dia. (33.02 cm)	10" (25.4 cm) Semi-Pneumatic Non-Slip	27" (68.58 cm)	45Lbs. (20.4 kg)



**ALWAYS
WEAR EYE
PROTECTION**

IMPORTANT SAFETY INSTRUCTIONS

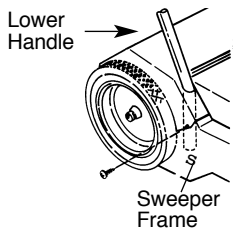
1. The push sweeper comes to you partially assembled. Before operation, you must attach the handle and side broom to the main sweeper housing.
2. Unpack the push sweeper from the shipping carton and place the unit on a flat surface.
3. Remove dirt hopper from sweeper frame.
4. Remove parts which may have been packaged in the dirt hopper.
5. Before shipping carton is discarded, make sure all loose parts and literature have been removed.
6. Do not expose to rain. Store indoors.
7. Do not allow to be used as a toy. Close attention is necessary when used by or near children.
8. The operation of a utility sweeper can result in foreign substances being blown into the eyes. Always wear safety goggles when operating sweeper.
9. Stay alert. Watch what you are doing and use common sense. Do not use push sweeper when tired, distracted, or under the influence of drugs, alcohol, or medication causing diminished control.
10. Do not pick up toxic, carcinogenic, combustible, or other hazardous materials such as asbestos, arsenic, barium, beryllium, lead, pesticides, or other health endangering materials.
11. Do not pick-up burning cigarettes or other smoking materials, ashes, matches or similar materials.
12. To avoid personal injury, use heavy gloves when removing glass, metal or other sharp materials from the dirt hopper.
13. The dirt hopper should be emptied after each use.
14. This push sweeper is not designed for use with liquids.

WARNING

To reduce the risk of fire or personal injury:

1. Do not pick up toxic, carcinogenic, combustible, or other hazardous materials such as asbestos, arsenic, barium, beryllium, lead, pesticides, or other health endangering materials.
2. Do not pick-up burning cigarettes or other

Figure 1



Assembly

ASSEMBLING HANDLE

1. Place ends of lower handle into holes of sweeper frame. Attach with screws (see Figure 1).
2. Attach upper handle to lower handle using machine screws, lockwashers, and nuts (see Figure 2).
3. Hopper handle should be attached to the dirt hopper with screws provided (see Figure 3).

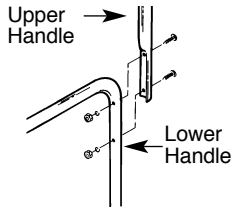


Figure 2

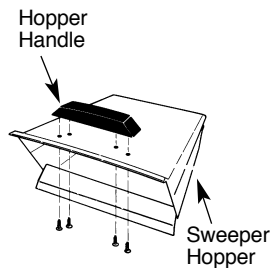


Figure 3

ASSEMBLING SIDE BROOM

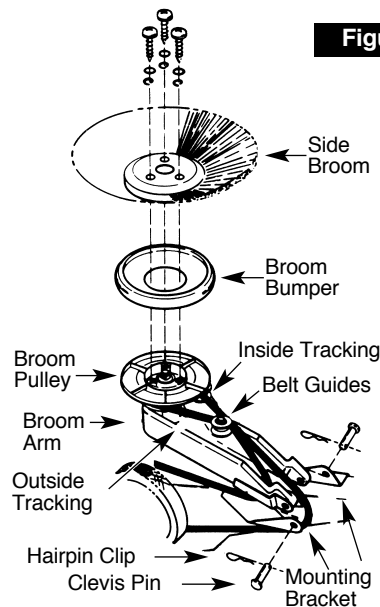


Figure 4

1. Drive belt should be positioned on the pulley when received. Check to ensure belt is on the pulley, and between belt guides.
2. With the side arm positioned as shown in Figure 4, place the belt between the walls of the side broom arm. Place the outside tracking belt over the rear wheel and above the mounting bracket. The inside tracking belt must be UNDER the mounting bracket.
3. Attach the side broom arm to the mounting bracket, by aligning the holes in the arm with the holes in the mounting bracket. Insert clevis pins and secure with hairpin clips.
4. Place side broom bumper on the side broom pulley with the outside flange toward side broom. Attach side broom to the side broom pulley with screws, lockwasher and washers.
5. Lower side broom arm and replace hopper.
6. If side broom rotates in the wrong direction, the belt is not installed correctly.

Operation

MAIN BROOM

Refer to Figure 5.

1. The main broom has been preset at the factory for maximum sweeping efficiency.
2. If adjustments are required for surfaces or wear, this can be done by turning the adjustment knob. The height indicator will show the position of the broom as you make your adjustment (Figure 5).
3. For best operating performance, the bristles of the broom should just touch the floor.

NOTE: If the main broom is set too low, the sweeper will be hard to push.

SIDE BROOM

Refer to Figure 6.

1. The side broom should be lowered and used when sweeping along curbs or walls; it may also be used when sweeping open areas.

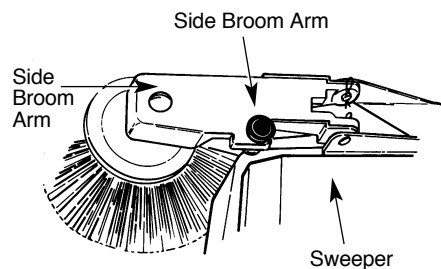


Figure 6 - Adjusting Side Broom

2. Side broom height should be adjusted to have approximately $\frac{1}{3}$ of the bristles touching the floor. Adjustment can be made by turning the adjustment knob.

OPERATING PUSH SWEEPER

Push sweeper forward at normal walking speed; it does not operate when pulled backwards.

Figure 5

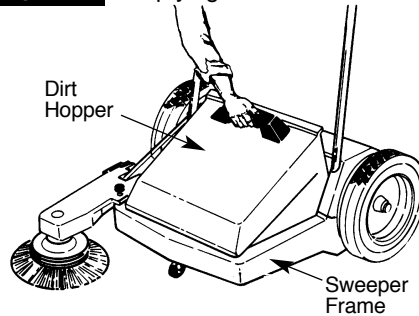
- Adjusting Main Broom



EMPTYING DIRT HOPPER

1. To empty the dirt hopper, lift up on the handle located on the front of the hopper, and empty contents into a proper container.
2. Replace dirt hopper back on sweeper by placing front edge of hopper on sweeper frame.
3. Apply downward pressure until the hopper is in its proper position.

Figure 7 - Emptying Procedure



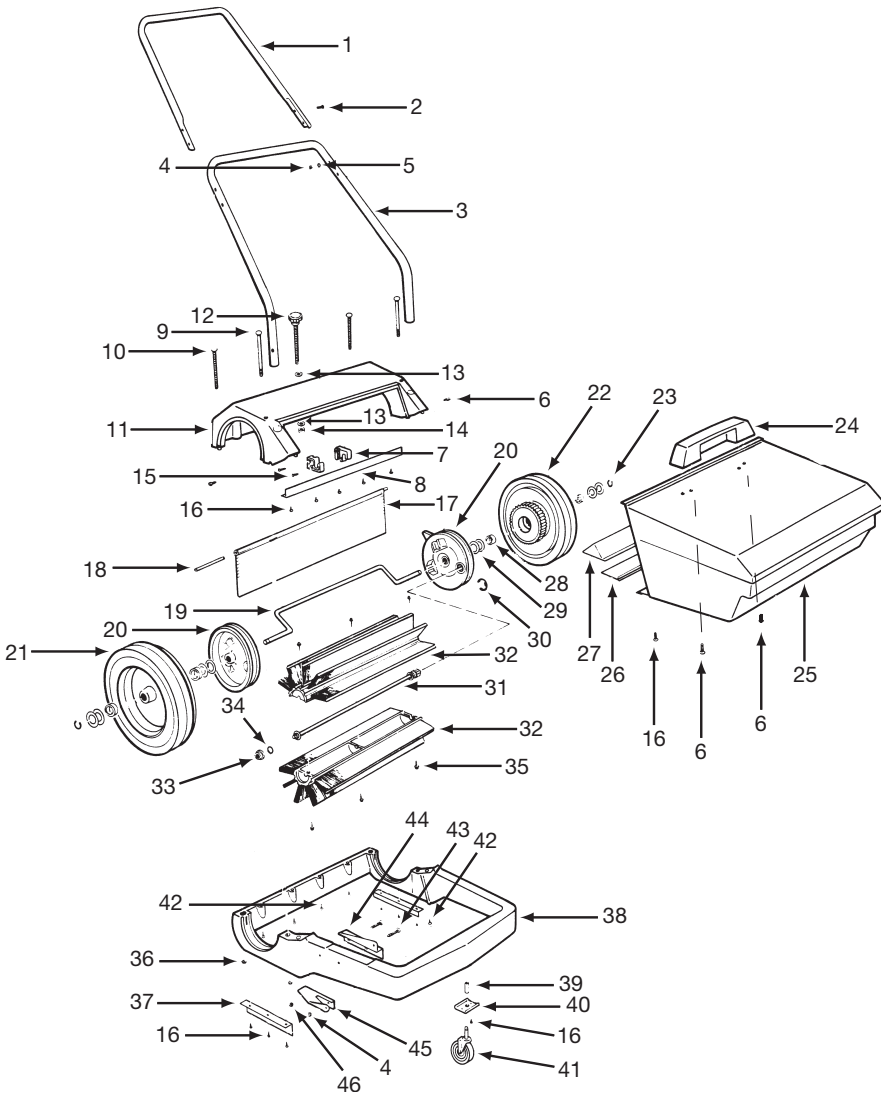
4. The dirt hopper should be emptied after each use, or as required. A full dirt hopper will affect the sweeping efficiency of the push sweeper.

Maintenance

1. After each use, check for materials which may have become wrapped around brushes or wheels, and remove immediately.
2. Do not lubricate gears, clutch or other internal parts.
3. Inspect rubber dust seals periodically for wear or damage; replace as required.
4. Inspect the main broom periodically for wear; replace when the bristles are worn to a length of 1½ inches or less. The main broom can be easily replaced by removing three screws from each half. The same screws can then be used to attach the replacement broom.
5. Side broom should be inspected periodically for wear; replace when (with the adjustment in the down position) less than ⅓ of the bristles come in contact with the surface. The side broom can be easily replaced by removing the screws from the brush holder and reassembling the replacement brush, using the same hardware.

Troubleshooting Chart

Symptom	Possible Cause (s)	Corrective Action
Sweeper hard to push	<ol style="list-style-type: none"> 1. Side broom set too low 2. Main broom set too low 3. Large object trapped 	<ol style="list-style-type: none"> 1. Adjust side broom 2. Adjust main broom 3. Remove object
Poor pickup	<ol style="list-style-type: none"> 1. String or other foreign object wrapped or lodged in main broom 2. Dirt hopper full 3. Main broom too high 4. Side broom too high 	<ol style="list-style-type: none"> 1. Remove string or object 2. Empty hopper 3. Adjust main broom 4. Adjust side broom
Excessive dust during operation	<ol style="list-style-type: none"> 1. Dirt hopper full 2. Leak in floor seal 3. Sweeping pace too fast 	<ol style="list-style-type: none"> 1. Empty hopper 2. Replace damaged seal 3. Reduce speed and raise sidearm if cleaning large, open area at a fast pace
Streaks or patches left behind sweeper	Some types of line dirt will build up in housing behind main broom	Remove any build-up in main housing



STANDARD ACCESSORIES

Wide 19" (48.26 cm) Main broom

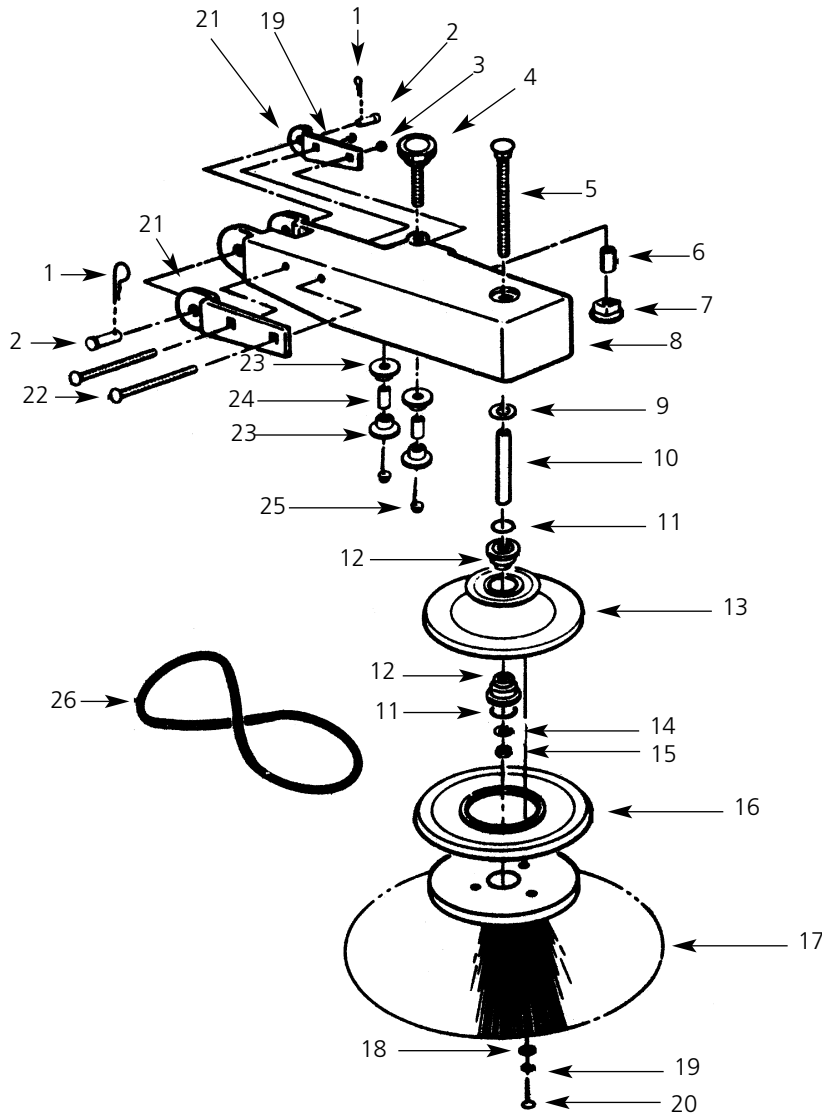
13" Diameter (33.02 cm) Side broom

8 Gallon (30.28 liters) Large capacity hopper

ITEM	DESCRIPTION	PART NO.	Qty.
1	Upper Handle	27683	1
2	1/4" - 20 x 1 1/4" Slotted truss head screw	027-003-000	4
3	Lower handle	27698	1
4	1/4" - 20 Hex nut	01690	6
5	1/4", External tool lockwasher	140016	4
6	1/4" x 1" Phillips truss head screw (type BT)	027-004-000	6
7	Height adjustment nut (half)	27714	2
8	Seal - hopper	27715	1
9	5/16 - 18 x 4 1/2" Round head bolt	*	2
10	5/16 - 18 x 5 1/2" Round head bolt (square neck)	*	2
11	Rear housing, Grey	9005754	1
12	Main broom adjustment knob	27479	1
13	3/8" Flatwasher	*	2
14	Set screw collar	27480	1
15	#10 x 1" Slotted hex head screw (type BF)	*	2
16	#10 x 3/4" Phillips pan head screw (type AB)	027-008-000	15
17	Rear floor seal	27498	1
18	Rear seal support rod	27499	1
19	Axle	27500	1
20	Pivot hub	27501	2
21	Wheel and bearing assembly includes 1 wheel and 2 bearings	27503	1
22	Wheel and clutch assembly	27504	1
23	Retaining ring	27505	2
24	Hopper handle	27506	1
25	Hopper	027-001-000	1
26	Floor blade	27510	1
27	Floor blade retainer	27511	1
28	Wheel bearing	27512	4
29	1/2", Flatwasher	3148.816	8
30	External E-ring	27513	1
31	Brush shaft assembly	378963	1
32	Main broom (half)	027-515-000	2
33	Bearing	27516	1
34	O-ring	27517	1
35	1 3/4" x #10 Phillips pan head screw (Type A)	027-009-000	6
36	Serrated hex flange nut, 5/16"	*	4
37	Floor seal (sides)	027-519-000	2
38	Main frame, Grey	9005755	1
39	Caster socket	027-521-000	1
40	Caster support	27522	1
41	Caster	27571	1
42	1/4 x 1 1/2" Hex head screw (type AB)	027-010-000	6
43	1/4 - 20 x 1 3/4" Round head bolt (square neck)	*	2
44	Inner sidearm mounting bracket	27575	1
45	Outer sidearm mounting bracket	27576	1
46	Lockwasher	140016	2

(*) Standard hardware item, available locally.

Adjusting Side Broom Arm



ITEM	DESCRIPTION	PART NO.	Qty.
1	Hairpin	27593	2
2	Clevis pin	27594	2
3	1/4" - 20 hex nut	14501	2
4	Stop adjustment knob	27595	1
5	3/8" - 16 x 4" Round head bolt, (square neck)	027-012-000	1
6	3/8" Threaded insert	27596	**
7	Stop adjustment foot	27597	1
8	Side broom arm, Grey	9005756	1
9	1/2" Flat washer	3148.816	1
10	Side broom shaft	27599	1
11	O-ring	27517	2
12	Bearing	27516	2
13	Side broom cover	27604	1
14	3/8" Lockwasher	200-351-020	1
15	3/8" - 16 Hex nut	140525	1
16	Side broom bumper	27606	1
17	Side broom	27616	1
18	1/4" Flatwasher	602-139-000	3
19	1/4" Lockwasher	140016	3
20	1/4 x 1" Slotted pan head screw (type AB)	140881	3
21	Sidearm bracket	27617	2
22	1/4 - 20 x 3" Round head square neck bolt	612-187-000	2
23	Belt guide	27640	4
24	Spacer	27662	2
25	1/4 x 1 1/2" Hex head screw (type AB)	140212	2
26	Belt	27673	1

(*) Standard hardware item, available locally.
 (**) Item obsolete, replaced by 027-598-000.

Lea y guarde estas instrucciones. Lea detenidamente antes de intentar ensamblar, instalar, operar o realizar el mantenimiento de los productos. Protéjase a usted mismo y a los demás, observando toda la información sobre seguridad. Cualquier error en el cumplimiento de las instrucciones puede provocar lesiones personales y/o daños de propiedad. Conserve las instrucciones para futuras referencias.

Barredora de Empuje

Uso Comercial / Industrial

Descripción

La barredora de empuje está diseñada como un sistema de ahorro de tiempo para la limpieza de áreas grandes. La barredora de empuje se maniobra fácilmente y limpia un área de 27" (68,58 cm). Cuenta con un armazón de estructura durable, una tolva de gran capacidad, un semi-neumático de 10" (25,4 cm), ruedas no corredizas, escobilla lateral para limpiar a lo largo de las paredes, orillas y debajo de anaqueles o estantes, y una escobilla de altura ajustable para diferentes usos y superficies.

Especificaciones

Capacidad	Escobilla principal	Escobilla lateral	Ruedas principales	Anchura de barrido	Peso
8 Gal. (30,28 litros)	48,26 cm (19") de	33,02 cm (13") de Ancho	25,4 cm (10") Diámetro No corredizas	68,58 cm (27") Semi-neumáticos	45 Lbs. (20,4 kg)

INSTRUCCIONES IMPORTANTES DE SEGURIDAD



SIEMPRE UTILICE PROTECCION PARA LOS OJOS

Desempaque

1. La barredora de empuje viene ya parcialmente ensamblada. Antes de hacerla funcionar, una el manubrio y la escobilla lateral al bastidor principal de la unidad.
2. Desempaque la barredora de la caja y colóquela en una superficie plana.
3. Quite la tolva para la basura del armazón de la barredora.
4. Quite las partes que puedan venir empacadas en la tolva.
5. Antes de desechar la caja, asegúrese de que todas las partes sueltas y los folletos hayan sido desempaquetados.

!ADVERTENCIA

Para reducir el riesgo de fuego o lesiones personales:

1. No aspire materiales tóxicos, carcinógenos, combustibles u otros que puedan ser dañinos tales como asbesto, arsénico, bario, berilio, plomo, pesticidas y otros que puedan poner en peligro su salud.
2. No aspire cigarrillos encendidos u otros materiales

humentes como cenizas, cerillos o algo similar.

3. Para evitar lesiones personales, use guantes gruesos cuando quite vidrio, metal u otros materiales filosos de la tolva.
4. La tolva deberá ser vaciada después de cada uso.
5. Esta barredora no está diseñada para usarse con líquidos.
6. No lo exponga a la lluvia. Almacénelo en el interior.
7. No permita que sea usado como juguete. Es necesaria una estricta atención cuando es utilizada por niños o cerca de estos.
8. El funcionamiento de una barredora tradicional puede provocar que algunas sustancias ajenas penetren en sus ojos. Siempre utilice lentes protectores cuando esté operando su barredora.
9. **ESTÉ ALERTA.** Observe lo que está haciendo y use su sentido común. No use su barredora de empuje cuando esté cansado, distraído o bajo la influencia de alguna droga, alcohol o medicamento que pueda disminuir el control.

Ensamblaje

ENSAMBLAJE DEL MANUBRIO

1. Coloque los extremos del manubrio inferior en los agujeros del armazón de la barredora. Únalos con los tornillos. (vea la Figura 1).
2. Una el manubrio superior al inferior usando tornillos para metales, arandelas de seguridad y tuercas (vea la Figura 2).

Figura 1

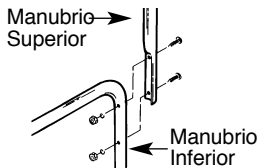
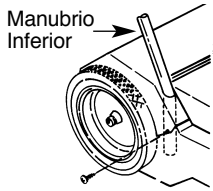


Figura 2

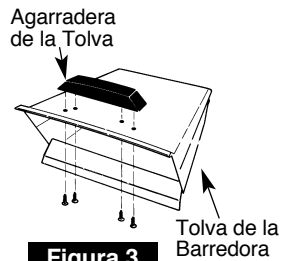


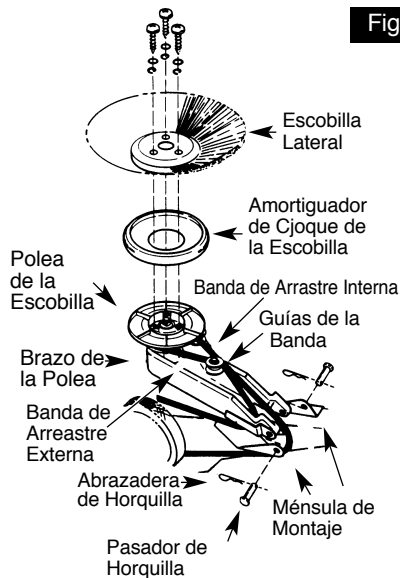
Figura 3

Figura 5 - Ajuste de la Escobilla Principal



3. La agarradera de la tolva deberá instalarse a ésta con los tornillos suministrados (vea la Figura 3).

Figura 4



ENSAMBLAJE DE LA ESCOBILLA LATERAL

Refiérase a la Figura 4

1. La banda de transmisión deberá colocarse en la polea cuando haya sido recibida. Verifique que la banda esté bien colocada en la polea y entre las guías.
2. Con el brazo lateral colocado como se muestra en la Figura 4, ponga la banda entre las paredes del brazo de la escobilla lateral. Coloque la banda de arrastre exterior sobre la rueda trasera y encima de la ménsula de montaje. La banda de arrastre interna deberá ir DEBAJO de la ménsula de montaje.
3. Una el brazo de la escobilla lateral, alineando los agujeros del brazo con los de la ménsula de montaje. Inserte los pasadores de horquilla y asegúrelos con las abrazaderas de horquilla.
4. Coloque el amortiguador de choque de la escobilla al lado de la polea con el reborde externo hacia la escobilla lateral. Una ésta a la polea con los tornillos, las arandelas de seguridad y las roldanas.
5. Baje el brazo de la escobilla lateral y vuelva a colocar la tolva.
6. En caso de que la escobilla gire en la dirección equivocada, significa que la banda no está instalada correctamente.

Operación ESCOBILLA PRINCIPAL

Refiérase a la Figura 5.

1. La escobilla principal ha sido preinstalada en la fábrica para una máxima eficiencia al barrer.
2. En caso de que sean necesarios ajustes para distintas superficies y usos, podrán hacerse girando la perilla

ajustadora. El indicador de la altura mostrará la posición de la escobilla conforme realice su ajuste. (vea la Figura 5)

3. Para un mejor funcionamiento durante la operación, las cerdas de la escobilla deberán tocar apenas el suelo.

NOTA: Si la escobilla principal está colocada muy abajo, la barredora será muy difícil de empujar.

ESCOBILLA LATERAL

Refiérase a la Figura 6

1. Esta escobilla deberá ser bajada y usada cuando se barra a lo largo de paredes u orillas; también puede ser usada cuando se barran áreas abiertas.
2. La altura de la escobilla lateral deberá ser ajustada de manera que aproximadamente $\frac{1}{3}$ de las cerdas estén tocando el suelo. El ajuste puede ser hecho girando la perilla ajustadora.

OPERANDO SU BARREDORA DE EMPUJE

Empuje la barredora hacia adelante a una velocidad de caminado normal; ésta no funciona cuando se jala hacia atrás.

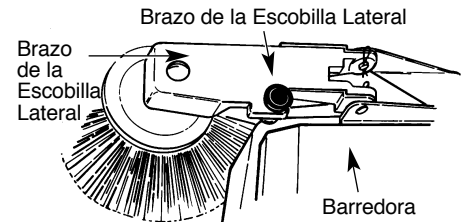
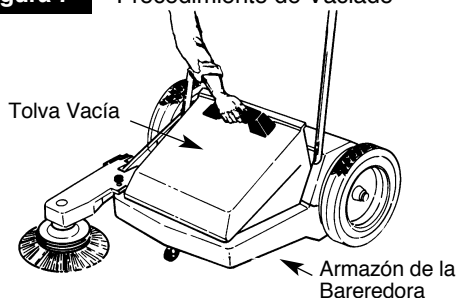


Figura 6 - Ajuste de la escobilla Lateral

VACIANDO LA TOLVA

1. Para vaciar la tolva, levante la agarradera localizada en la parte frontal de ésta y vacíe el contenido en un contenedor adecuado.
2. Vuelva a colocar la tolva en su lugar, poniendo el borde frontal de ésta en el armazón de la barredora.
3. Aplique presión hasta que la tolva quede en su posición correcta.

Figura 7 - Procedimiento de Vaciado



4. La Tolva deberá vaciarse después de cada uso, o conforme se requiera. Una tolva saturada podría afectar la eficiencia en el funcionamiento de su barredora.

polvo, en caso de que estén dañados o muy usados, reemplácelos.

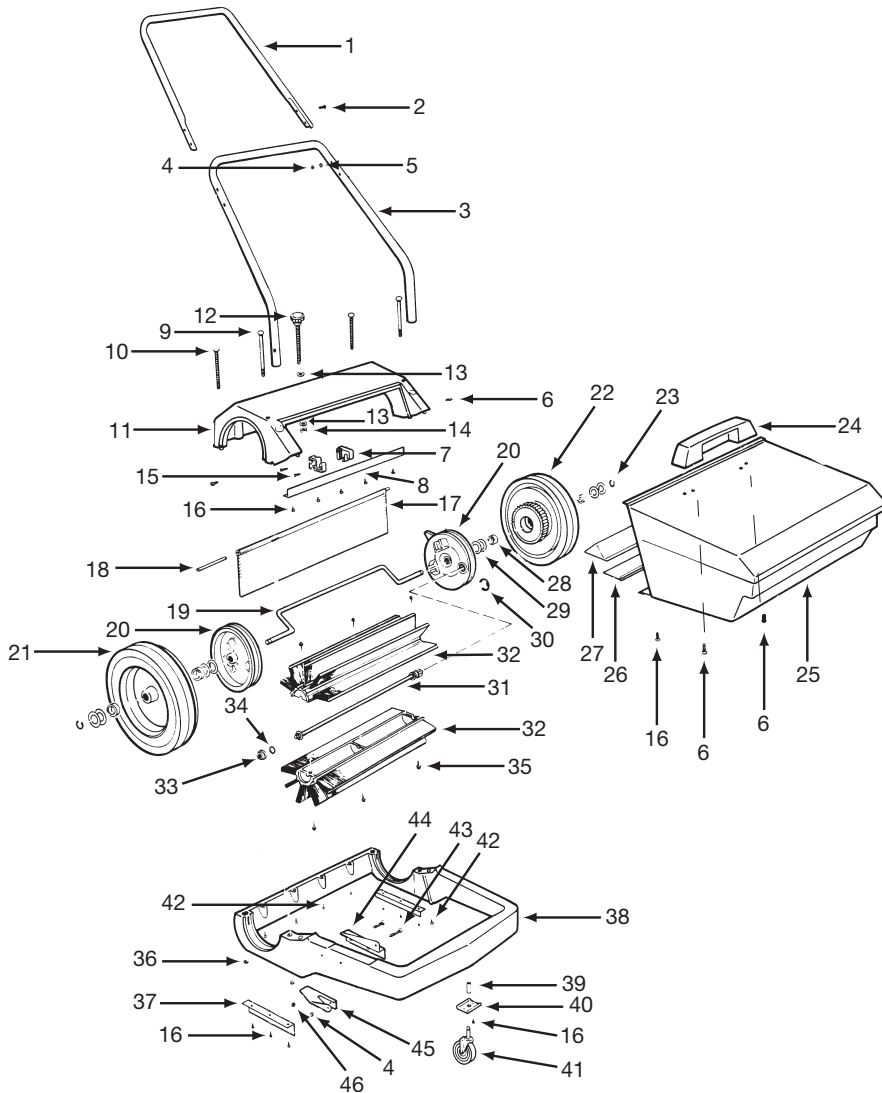
4. Revise periódicamente la escobilla principal, reemplácela cuando las cerdas estén desgastadas o con una longitud menor a 1 1/2 pulgadas. La escobilla principal puede ser fácilmente reemplazada quitando los tres tornillos de cada mitad. Estos mismos tornillo pueden ser usados para instalar la escobilla de reemplazo.
5. Revise la escobilla lateral periódicamente; reemplácela cuando menos de 1/3 de las cerdas hagan contacto con la superficie (con el ajuste en la posición de BAJA (LOW)). La escobilla lateral puede ser fácilmente reemplazada quitando los tornillos del soporte de la esobilla y volviendo a ensamblar la de reemplazo, use los mismos tornillos.

Mantenimiento

1. Después de cada uso, revise las cerdas y las ruedas por los posibles materiales que hayan quedado atrapados en éstas, y quítelos inmediatamente.
2. No lubrique los engranes, el embrague ni cualquier otro componente interno.
3. Revise periódicamente los sellos de goma para el

Reparación de Desperfectos

Desperfecto	Posible(s) Causa(s)	Solución
La Barredora es muy difícil de empujar	<ol style="list-style-type: none"> 1. La Escobilla lateral está colocada muy abajo 2. La escobilla principal está colocada muy abajo 3. Un objeto grande ha sido 	<ol style="list-style-type: none"> 1. Ajuste la escobilla lateral 2. Ajuste la escobilla principal 3. Quite el objeto atrapado.
Aspiración Pobre	<ol style="list-style-type: none"> 1. Alguna cuerda o cualquier otro objeto extraño está atorado o enrollado en la escobilla principal 2. La Tolva está saturada 3. La escobilla principal está colocada muy alta 4. La escobilla lateral está colocada muy alta 	<ol style="list-style-type: none"> 1. Quite la cuerda o el extraño 2. Vacíe la Tolva 3. Ajuste la escobilla principal 4. Ajuste la escobilla lateral
Polvo en Exceso durante la Operación	<ol style="list-style-type: none"> 1. La Tolva está saturada 2. Alguna fuga en el sello de piso 3. La manera de caminar al barrer es muy rápida 	<ol style="list-style-type: none"> 1. Vacíe la Tolva 2. Reemplace el sello dañado 3. Disminuya la velocidad y levante el brazo lateral en caso de limpiar grandes áreas abiertas a una mayor velocidad
Rayas o Parches dejadas por la barredora	Algún tipo de línea de mugre puede formarse en el bastidor detrás de la escobilla principal	Limpie cualquier línea formada en el bastidor principal.



ACCESORIOS ESTÁNDAR

Escoba principal. 19" de ancho (48,26cm)

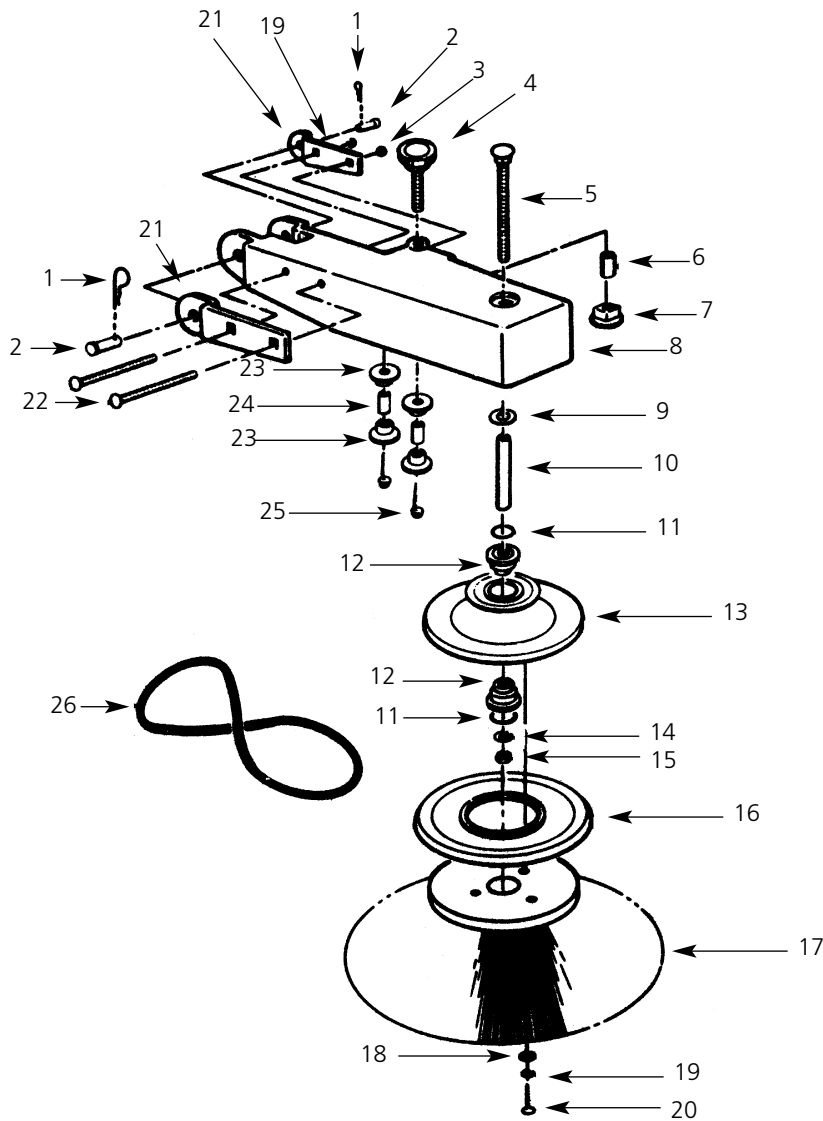
Escoba lateral, 13" de diámetro (33,02cm)

Tolva de gran capacidad, 8galones (30,28cm)

ITEM	DESCRIPTION	PART NO.	Qty.
1	Maija-superior	27683	1
2	Tornillo de cabeza segmental ranurada de 1/4" - 20 x 1 1/4"	027-003-000	4
3	Maija-inferior	27698	1
4	Tuerca hexafonal 1/4" - 20	01690	6
5	Arandela de seguridad del diente interno 1/4"	140016	4
6	Tornillo de cabeza segmental ranurada (tipo BT) 1/4" x 1"	027-004-000	6
7	Tuerca de ajuste de altura (mitad)	27714	2
8	Obturador - depósito	27715	1
9	Perno de cabeza redonda de 5/16" - 18 x 4 1/2"	*	2
10	Perno de cabeza redonda de 5/16" - 18 x 5 1/2" cuello cuadrado)	*	2
11	Alojamiento trasero, Gris	9005754	1
12	Perilo de ajuste de escoba principal	27479	1
13	Arandela Plana 3/8"	*	2
14	Collar del tornillo de presión	27480	1
15	Tornillo de cabeza Hex. ranurada (tipo BF) de 10 x 1"	*	2
16	Tornillo de cabeza plana phillips (tipo AB) 10 x 3/4"	027-008-000	15
17	obturador trasero de piso	27498	1
18	Rear seal support rod	27499	1
19	Eje	27500	1
20	Cubo pivote	27501	2
21	Conjunto de rueda y cojinete incluye 1 rueda y 2 cojineyes	27503	1
22	Conjunto de rueda y embrague	27504	1
23	Anillo de retención	27505	2
24	Agarradera de la tolva	27506	1
25	Tolva	027-001-000	1
26	Paleta de piso	27510	1
27	Retenedor de la paleta de piso	27511	1
28	Conjinete de rueda	27512	4
29	Arandela Plana 3/8"	3148.816	8
30	Anillo externo tipo "E"	27513	1
31	Conjunto del eje del cepillo	378963	1
32	Escoba principal (mitad)	027-515-000	2
33	Cojinete	27516	1
34	Empaquetadura en "O"	27517	1
35	Tornillo de cabeza plana phillips (tipo A) de 1 3/4" x 10	027-009-000	6
36	Tuerca de reborde hexagonal dentada, 5/16"	*	4
37	Obturades para pisos (laterales)	027-519-000	2
38	Bastidor, Gris	9005755	1
39	Grillete de la rueda	027-521-000	1
40	Soporte de la rueda	27522	1
41	Rueda	27571	1
42	Tornillo de cabeza Hex. (tipo AB) de 1/4" x 1 1/2"	027-010-000	6
43	Tornillo de cabeza redonda (cuello recto) de 1/4" - 20 x 3/4"	*	2
44	Soporte de montaje para brazo lateral interno	27575	1
45	Soporte de montaje del brazo lateral exterior	27576	1
46	Arandela de seguridad	140016	2

(*) Artículo de ferretería estándar, disponible en su localidad.

Ajustando el Brazo de la Escoba Lateral



ITEM	DESCRIPTION	PART NO.	Qty.
1	Horquilla	27593	2
2	Pasador de horquilla	27594	2
3	Tuerca Hex. de 1/4" - 20	14501	2
4	Botón de ajuste del tope	27595	1
5	Tornilla de cabeza redonda (cuello recto) 3/8" - 16 x 4"	027-012-000	1
6	Inserción roscada de 3/8"	27596	**
7	Pie de ajuste del tope	27597	1
8	Brazo de la escoba lateral, Gris	9005756	1
9	Arandela plana de 1/2"	3148.816	1
10	Eje de la escoba lateral	27599	1
11	Anillo-O	27517	2
12	Soporte	27516	2
13	Cubierta de la escoba lateral	27604	1
14	Arandela de presión 3/8"	200-351-020	1
15	Tuerca Hex. 3/8" - 16	140525	1
16	Amortiguador de choque de la escoba lateral	27606	1
17	Escoba lateral	27616	1
18	Arandela plana 1/4"	602-139-000	3
19	Arandela de presión de 1/4"	140016	3
20	Tornillo de cabeza plana ranurada (tipo AB) de 1/4 x 1"	140881	3
21	Ménsula del brazo lateral	27617	2
22	Tornillo de cuello recto y cabeza redonda de 1/4 - 20 x 3"	612-187-000	2
23	Guía de la banda	27640	4
24	Espaciador	27662	2
25	Tornillo de cabeza Hex. (type AB) de 1/4 x 1 1/2"	140212	2
26	Banda	27673	1

(*) Artículo de ferretería estándar, disponible en su localidad.

(**) Artículo discontinuado, debe pedirlo con el No. 027-598-000.

