

RapidAir Carpet Blower

Model:

C42000-00 (115V) (1 Speed)

C42000-01 (115V) (3 Speed)

C42000-02 (230V) (3 Speed)



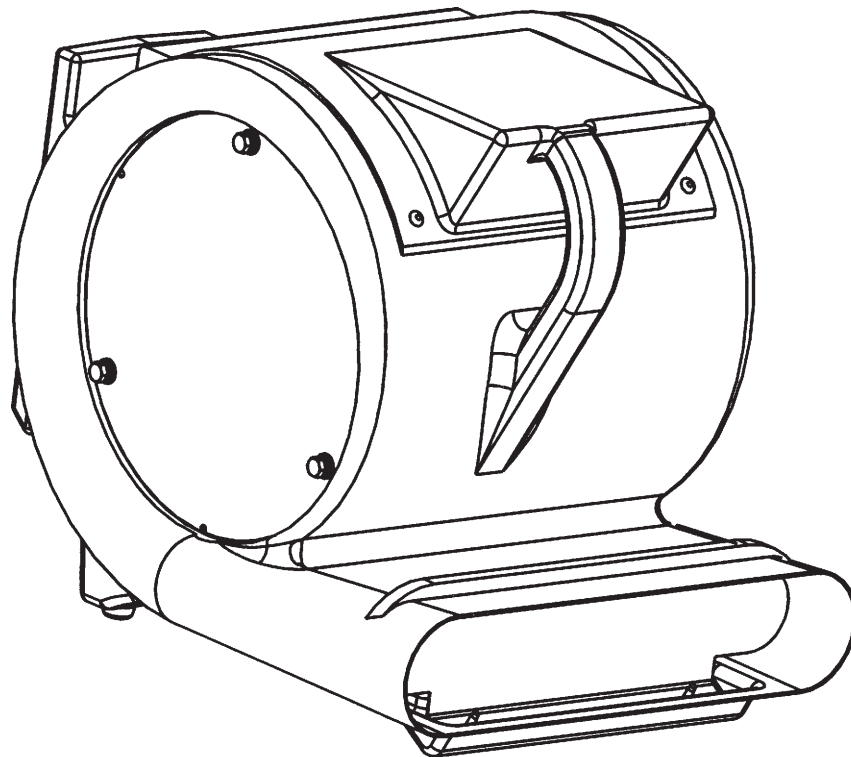
FLOOREQUIPMENTPARTS.COM

OPERATION

SERVICE

PARTS

CARE



Revised 8/02

Minuteman[®]

FOR COMMERCIAL USE ONLY

IMPORTANT SAFETY INSTRUCTIONS

When using an electrical appliance, basic precautions should always be followed, including the following:

READ ALL INSTRUCTIONS BEFORE USING

WARNING - To reduce the risk of fire, electric shock, or injury:

- Do not leave appliance when plugged in. Unplug from outlet when not in use and before servicing.

WARNING

To avoid electrical shock, do not use outdoors. Do not operate in standing water.

- Do not allow to be used as a toy. Close attention is necessary when used by or near children.
- Use only as described in this manual. Use only manufacturer's recommended attachments.
- Do not use with damaged cord or plug. If appliance is not working as it should, has been dropped, damaged, left outdoors, or dropped into water, return it to a service center. If the cord is damaged, it must be replaced by the manufacturer or its service agent or a similarly qualified person in order to avoid a hazard.
- Do not pull or carry by cord, use cord as a handle, close a door on cord, or pull cord around sharp edges or corners. Do not run appliance over cord.
- Keep cord away from heated surfaces.
- Do not unplug by pulling on cord. To unplug, grasp the plug, not the cord.
- Do not handle plug or appliance with wet hands.
- Do not put any object into openings. Do not use with any opening blocked; keep free of dust, lint, hair, and anything that may reduce airflow.
- Keep hair, loose clothing, fingers, and all parts of body away from openings and moving parts.
- Turn off all controls before unplugging.
- Do not use to pick up flammable or combustible liquids such as gasoline or use in areas where they may be present.
- Connect to a properly grounded outlet only. See grounding instructions.
- To reduce the risk of fire or electric shock, do not use this fan with any solid-state speed control device.
- Unplug the machine from the power supply before servicing, such as cleaning and routine maintenance.

SAVE THESE INSTRUCTIONS

POUR USAGE COMMERCIAL SEULEMENT

MODE D'EMPLOI SECURITAIRE

Lorsque l'on utilise un appareil électrique, des précautions de base doivent toujours être suivies telles que:

BIEN LIRE LE MODES D'EMPLOI AVANT USAGE

AVERTISSEMENT - Pour réduire les risques de feu, choc électrique ou blessure:

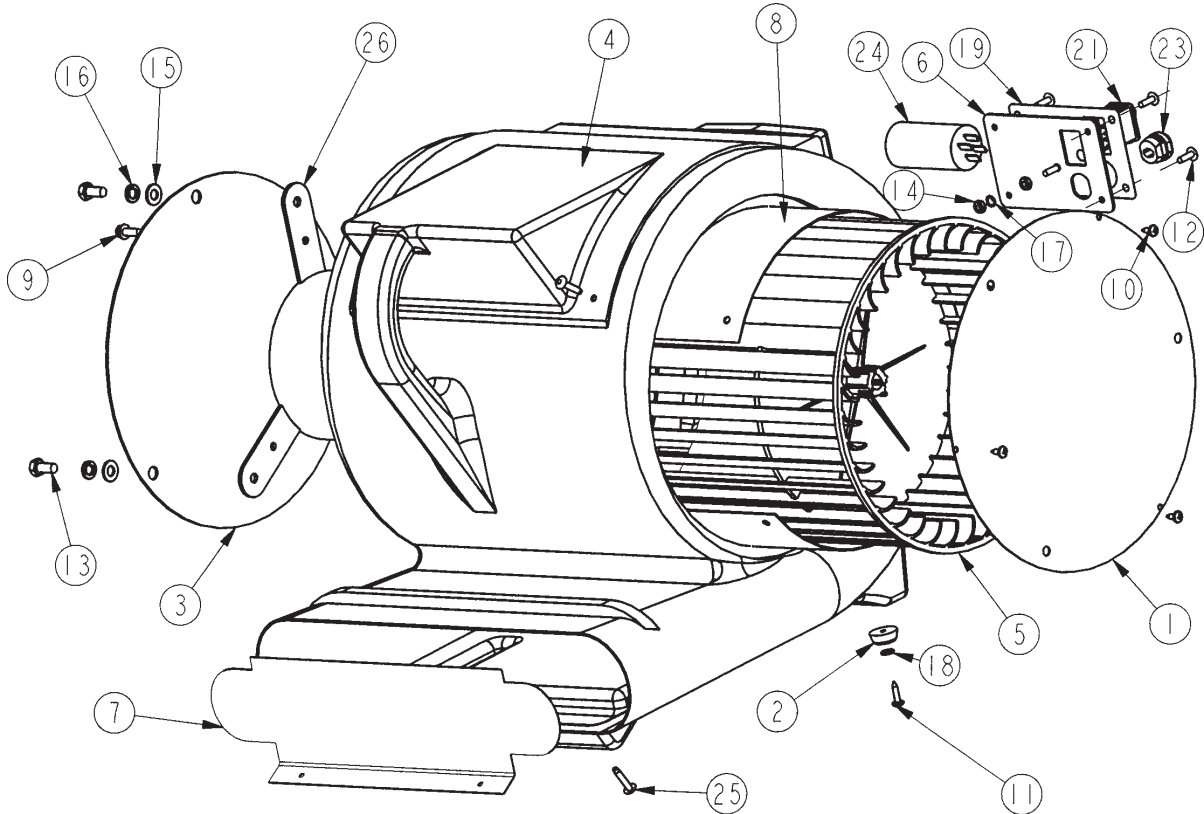
Ne pas quitter l'appareil lorsque la prise de courant est branchée. Débrancher de la sortie électrique lorsque la machine n'est pas en usage ou pour en faire le service.

AVERTISSEMENT - Pour éviter des chocs électriques, ne pas utiliser à l'extérieur, ne pas opérer si l'unité est déposé sur une surface humide.

- Ne pas permettre l'usage comme jouet. Etre très prudent lorsque l'appareil est utilisé en présence d'enfants.
- Utiliser tel que prescrit dans le livre d'opération et seulement avec les attachements recommandés par le manufacturier.
- Ne pas s'en servir avec corde ou prise de courant endommangée. Si l'appareil ne fonctionne pas ou a été échappé, endommagé, entreposé à l'extérieur ou déposé dans l'eau, l'appareil devrait être envoyé à un département de service pour inspection.
- Ne pas tirer ou porter par le câble ou se servir du câble comme poignée. Ne pas fermer de portes sur le câble ou tirer le câble près d'objets pointus. Ne pas conduire l'appareil en écrasant le câble et soyez certain de protéger le câble entre toutes surfaces de chauffage.
- Ne pas débrancher en se servant du câble. Pour débrancher tirer sur la prise et non sur le câble.
- Ne pas manipuler la prise ou l'appareil avec les mains mouillées.
- Ne placer aucun objet dans la sortie et ne pas s'en servir si la sortie est obstruée. Eliminer toute poussière, maillon, cheveux ou quoique ce soit qui pourrait réduire le mouvement d'air.
- N'exposer aucun cheveux, vêtement, doigts ou autres aux ouvertures de l'appareil.
- Ne rien ramasser de ce qui brûle ou de fumée tels que cigarettes, allumettes ou cendres en feu.
- Ne pas employer sans filtre de poussière ou autre en position.
- Fermer tous les contrôles après utilisation.
- Soyez très prudent lors du nettoyage d'escaliers.
- Ne pas ramasser de liquide inflammable ou combustible tel que gazoline et ne pas utiliser dans les endroits ou ces derniers pourraient être présent.
- Brancher dans une prise avec une prise de terre seulement. Voir références pour prise de terre.

**CONSERVEZ CES RECOMMANDATIONS
DE MODE D'EMPLOI**

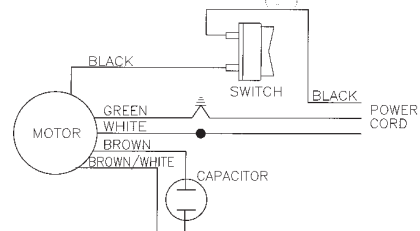
C42000-00 (1 SPEED, 115V)



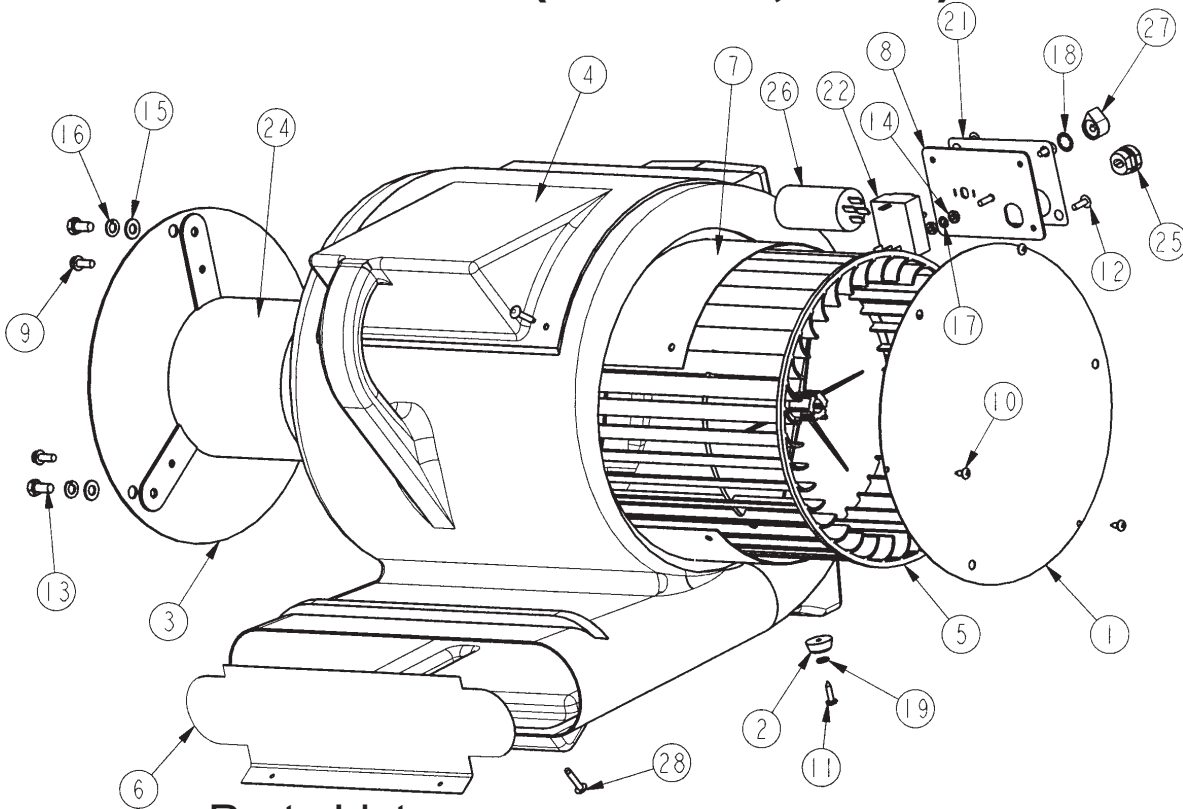
Parts List

Item	Part No.	Qty.	Description
1	440001	1	SIDE SCREEN
2	440010	2	RECESSED BUMPER
3	440033	1	SIDE SCREEN
4	440500	1	BLOWER HOUSING
5	440501	1	PLASTIC BLOWER WHEEL
6	440505	1	MOUNTING PLATE
7	440508	1	MESH SCREEN
8	440509	1	BLOCK-OFF PLATE
9	710188	3	1/4 X 3/4 SELF DRILL SREW
10	711104	3	SCR-ST-A#10 x .50 PL
11	711106	2	SCR-ST-A#10 x .75 PL
12	711160	4	#10 X 5/8 HI-LO
13	711227	3	BLT-HH 5/16-18 X .62 ST PL
14	711310	2	NUT, HEX 10-32 ST PL
15	711506	3	WSR-5/6 STPL
16	711545	3	WSR-HELICAL 5/16
17	711553	1	WSR-INTERNAL LOCK #10
18	712320	2	WSR-NYLON .22 X .45 X .04
19	715290	1	DECAL- WARNING RAPIDAIR
20	715292	1	DECAL, RAPIDAIR (NOT SHOWN)
21	740711	1	SWITCH
22	743702	1	CORD- 16-3 25' (NOT SHOWN)
23	743703	1	STRAIN RELIEF- HEYCO 1240
24	743704	1	CAPACITOR, 15MFD 370V 50/60
25	828893	6	RIVET
26	743700-1	1	MOTOR 1HP ISPD 115V

120VAC 60 HZ. 1 SPEED



C42000-02 (3 SPEED, 230V)



Parts List

Item	Part No.	Qty.	Description
1	440001	1	SIDE SCREEN
2	440010	2	RECESSED BUMPER
3	440033	1	SIDE SCREEN
4	440500	1	BLOWER HOUSING
5	440501	1	PLASTIC BLOWER WHEEL
6	440508	1	MESH SCREEN
7	440509	1	BLOCK-OFF PLATE
8	440510	1	PLATE, SWITCH- 3SPD
9	710188	3	1/4 X 3/4 SELF DRILL SREW
10	711104	3	SCR-ST-A#10 x .50 PL
11	711106	2	SCR-ST-A#10 x .75 PL 11
12	711160	4	#10 X 5/8 HI-LO
13	711227	3	BLT-HH 5/16-18 X .62 ST PL
14	711310	2	NUT, HEX 10-32 ST PL
15	711506	3	WSR-5/6 STPL
16	711545	3	WSR-HELICAL 5/16
17	711553	1	WSR-INTERNAL LOCK #10
18	711555	1	WSR-INTERNAL LOCK 3/8
19	712320	2	WSR-NYLON .22 X .45 X .04
20	715292	1	DECAL, RAPIDAIR (NOT SHOWN)
21	715294	1	DECAL- WARNING RAPIDAIR
22	742315	1	SWITCH
23	742385	1	CORD (NOT SHOWN)
24	743701	1	MOTOR 1HP 230V
25	743703	1	STRAIN RELIEF- HEYCO 1240
26	743704	1	CAPACITOR, 15MFD 370VAC
27	809875	1	KNOB - BLOWER
28	828893	6	RIVET

WIRING DIAGRAM

