

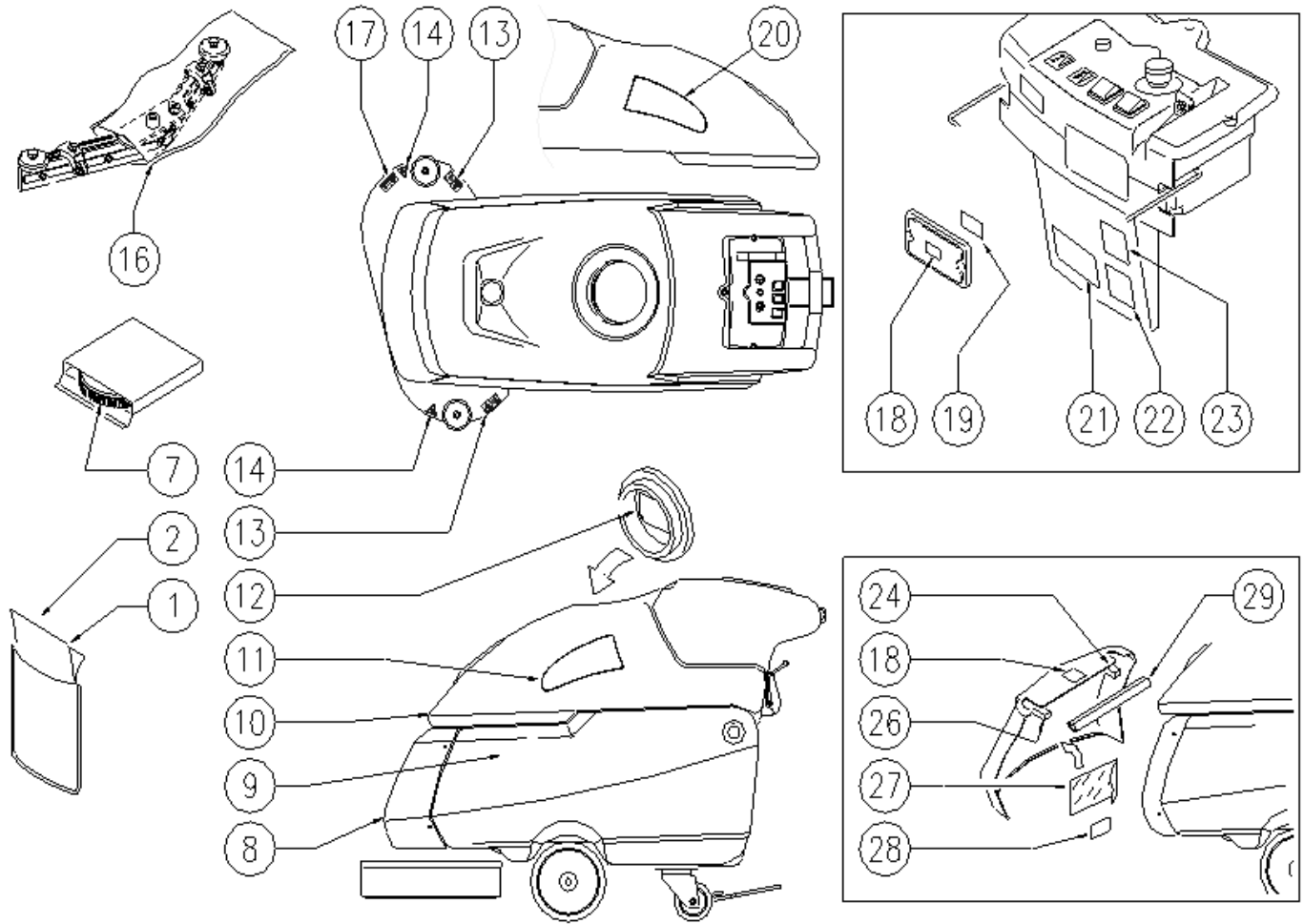


Spare Parts List

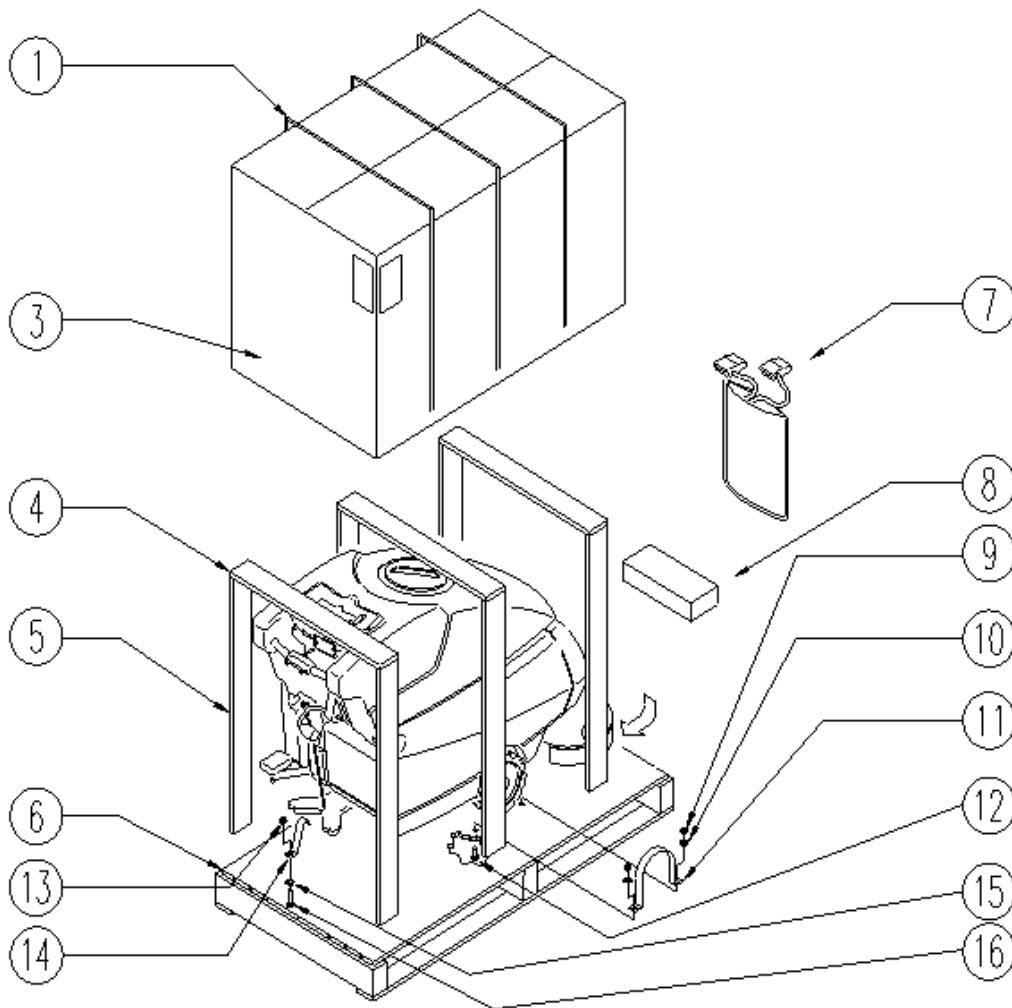
IPC . EAGLE

Ref: LPTB00506

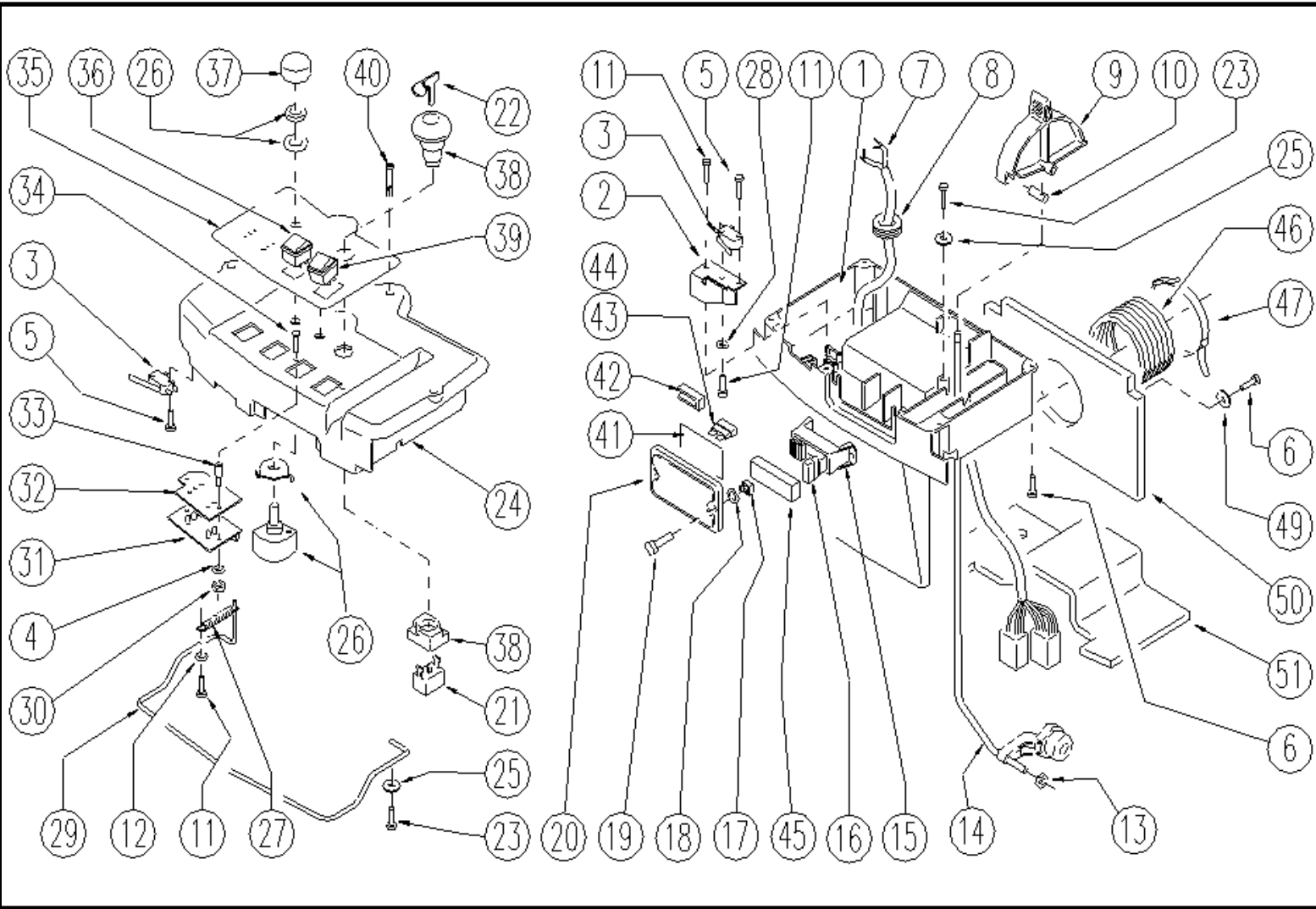
Model: FOREMAN 28



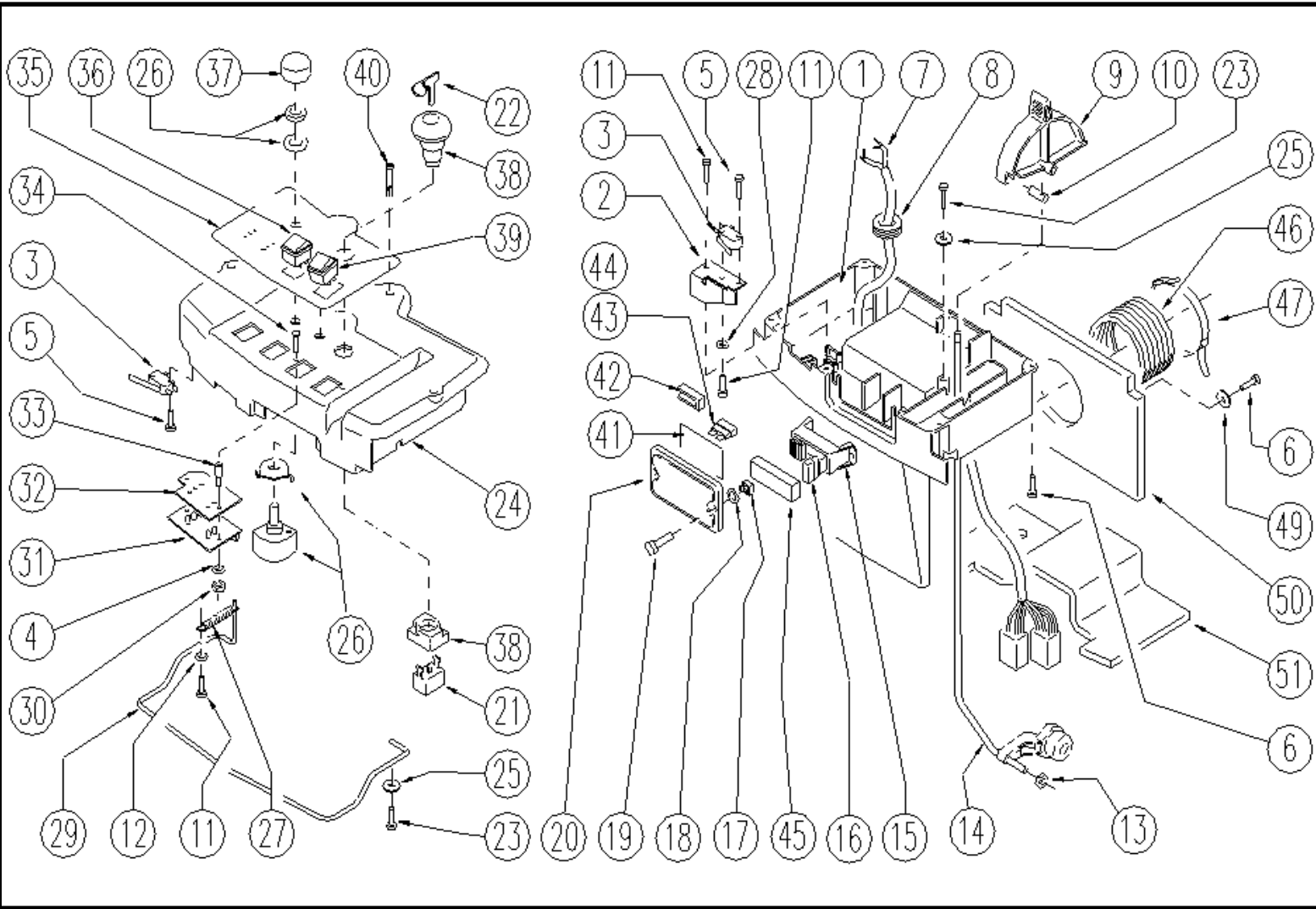
Ref. K	Part N.	Customer Part N.	Description	Qty	Validity:		Price
					From	To	
0001	PLDC01287		OP-TOR'S MANUAL	1,00	12/2002		--
0007	SPPV45333		DISC D.340 BT7000	2,00	12/2002		--
0009	MPVR04025		TANK	1,00	12/2002		--
0010	MPVR04028		TANK RECUPERO	1,00	12/2002		--
0012	ETET00554		ADHESIVE AVVERTENZE	1,00	12/2002		--
0013	ETET00906		ADHESIVE SIMBOLO PERICOLO DI ABRAS	2,00	12/2002		--
0014	ETET00897		ADHESIVE SIMBOLO PERICOLO	2,00	12/2002		--
0016	MIVR00048		TUBE UNIBOL	1,00	12/2002		--
0017	ETET00898		ADHESIVE SIMBOLO SCHIACCIAMENTO	1,00	12/2002		--
0018	ETET00763		LABEL SIMBOLO FUSIBILI	2,00	12/2002		--
0019	ETET01328		LABEL AVVERTENZA FUSIBILI	1,00	12/2002		--
0021	ETET00730		LABEL BATTERIE SCOLLEGATE	1,00	12/2002		--
0022	ETET00463		ADHESIVE SCARICO ACQUA	1,00	12/2002		--
0023	ETET00550		ADHESIVE PENDENZA	1,00	12/2002		--
0024	GUGO00259		GASKET MOUSSE FRONTALE SX	1,00	12/2002		--
0026	GUGO00258		GASKET MOUSSE FRONTALE DX	1,00	12/2002		--
0028	ETET01329		LABEL AVVERTENZA FUSIBILI	1,00	12/2002		--
0029	GUGO00253		GASKET CARTER FRONTALE	1,00	12/2002		--



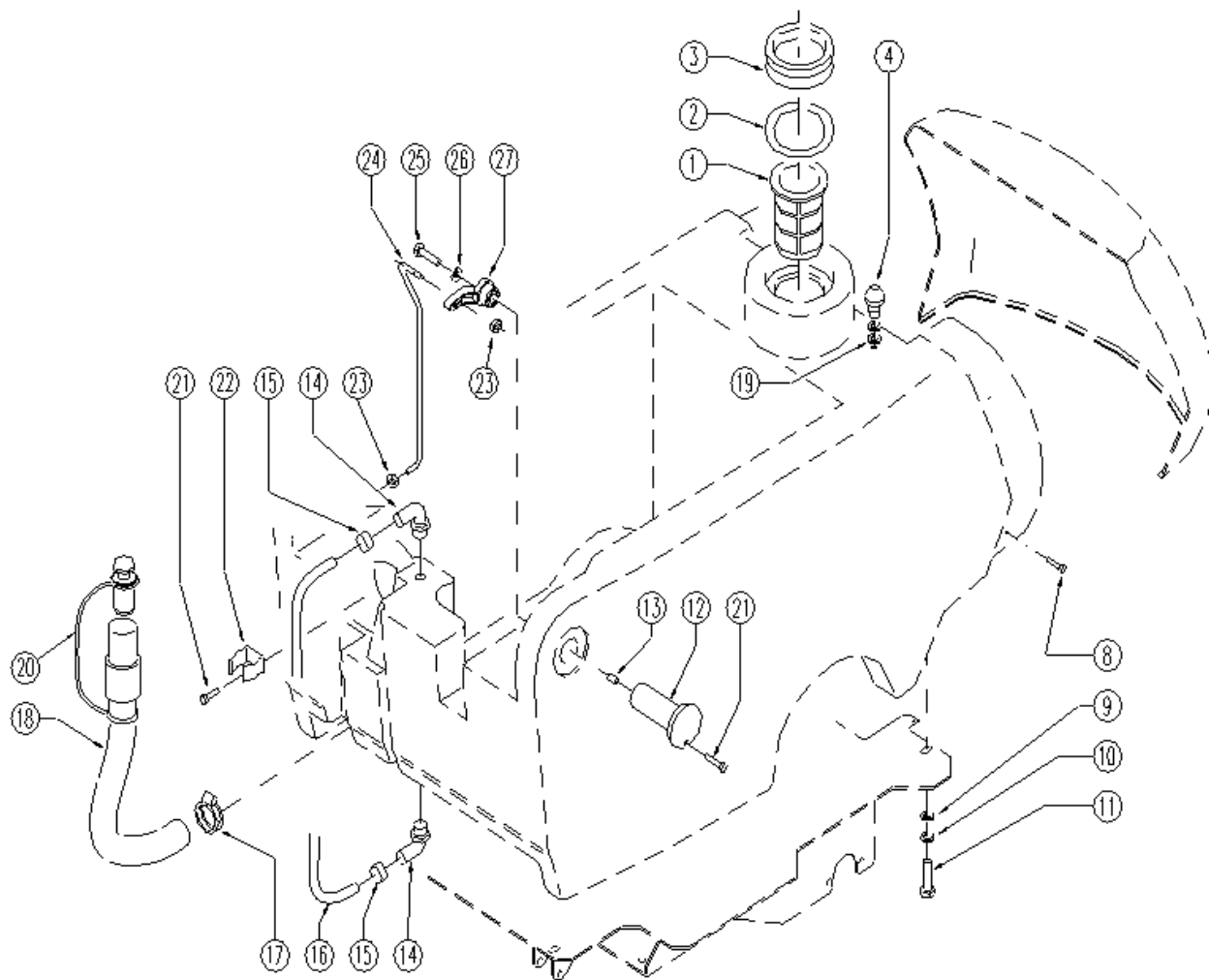
Ref. K	Part N.	Customer Part N.	Description	Qty	Validity:		Price
					From	To	
	MISC00010		SACK 2500X16000	1,00	12/2002		--
0001	MPVR02139		STRAP IN POLIPROP. 15X0.80 MM	3,00			--
0003	MICT00127		CARTON IMBALLO	1,00	12/2002		--
0004	MIVR00092		LATH LEGNO	3,00	12/2002		--
0005	MIVR00102		LATH LEGNO VERT.	6,00	12/2002		--
0006	MIBA00071		PALLET	1,00	12/2002		--
0007	MEVR34820		WIRING B 450 BT	3,00	12/2002		--
0008	MIVR00110		POLYSTYRENE TESTATA	1,00	12/2002		--
0009	VTDD00124		NUT M 8 BASSO	4,00	12/2002		--
0010	VTRS00294		WASHER D. 8	4,00	12/2002		--
0011	LAFN05651		BRACKET IMBALLO	2,00	12/2002		--
0012	VTVT00635		SCREW	4,00	12/2002		--
0013	VTDD01695		NUT M 8 INX	1,00	12/2002		--
0014	LAFN05729		BRACKET IMBALLO	1,00	12/2002		--
0015	VTRS00293		WASHER D. 8-24	1,00	12/2002		--
0016	VTVT00733		SCREW TE M. 8.75	1,00	12/2002		--



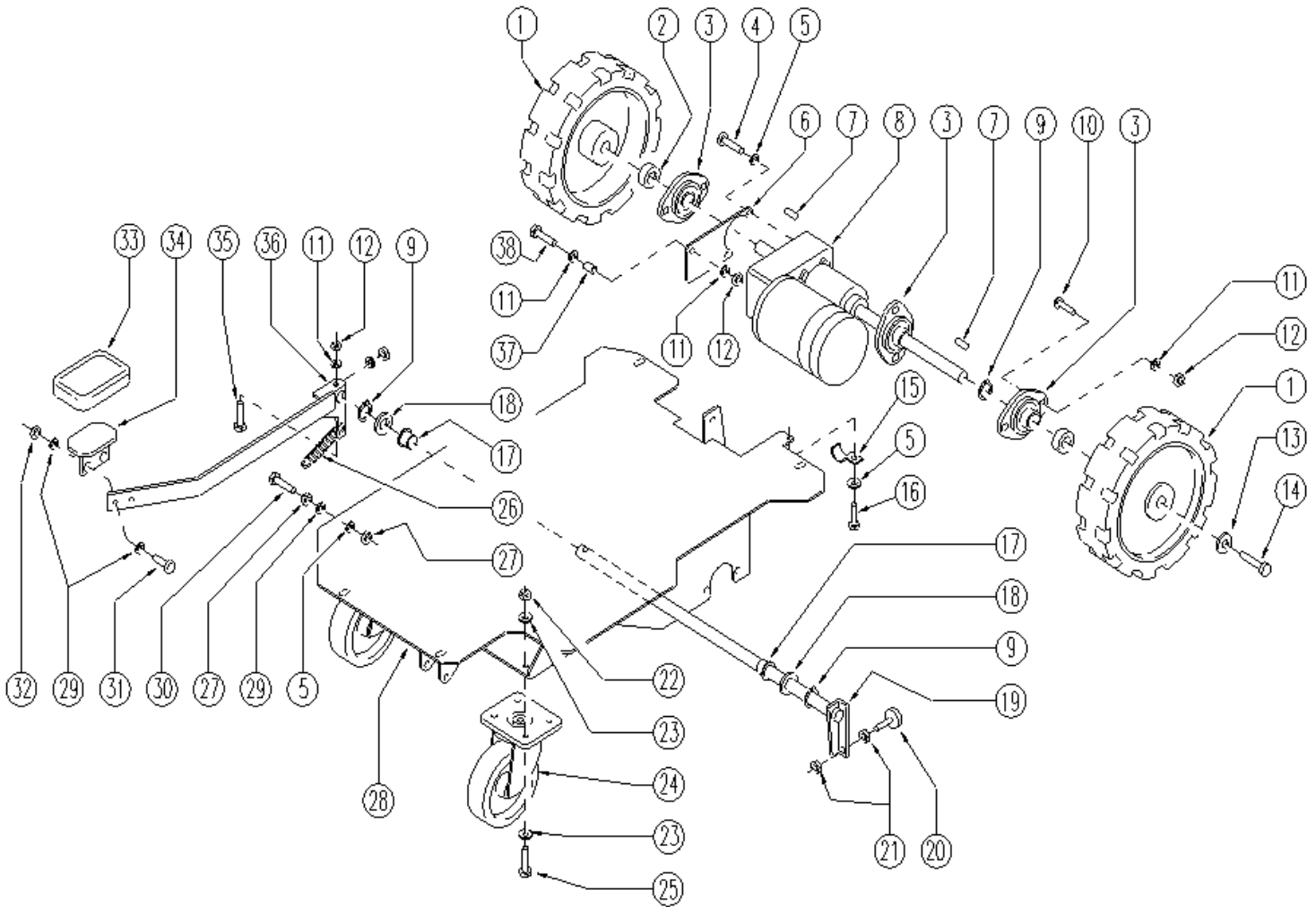
Ref. K	Part N.	Customer Part N.	Description	Qty	Validity: From	To	Price
0001	MPVR03843		PANEL COMANDI INFER.	1,00			--
0002	LAFN05615		SPRING LEVA ANTISCH./SUPP. MICRO	1,00	03/2004		--
0003	MECI00310		MICROSWITCH	3,00	03/2004		--
0004	VTRS00268		WASHER D.3	2,00	03/2004		--
0005	VTVT00744		SCREW	6,00	03/2004		--
0006	VTVT28553		SCREW TCB-TC 3.5X16	6,00	03/2004		--
0007	MECB00773		CABLE PANNELLO COMANDI	1,00			--
0008	MEVR01331		FAIR-LEAD PVC	1,00	03/2004		--
0009	MPVR03845		LEVER REGOLAZ.	1,00	03/2004		--
0010	LAFN05103		ARTICULATION SUPERIORE	1,00	03/2004		--
0011	VTVT00820		SCREW TC+ M.3,5-10	5,00	03/2004		--
0012	VTRS15958		WASHER D. 5 X15 UNI 6593	1,00	03/2004		--
0013	VTDD00157		NUT M. 6 DIN 985 ZN	1,00			--
0014	LAFN05645		ROD SUPERIORE RUBINETTO	1,00			--
0015	MEVR01387		BODY SENZA TERMINALI	1,00	03/2004		--
0016	MEVR01132		FUSE A LAMA 5 A.	4,00	03/2004		--
0017	VTDD00167		NUT M.6	2,00	03/2004		--
0018	GUGO00150		NUT	4,00	03/2004		--
0019	VTVT00858		SCREW	2,00	03/2004		--
0020	MPVR35628		COVER LAV.	1,00	03/2004		--
0021	MECI00403		CONTACT -	1,00			--
0022	CHVR00051		DIASSASS.SPANNERPULSANTE FUNGO	1,00			--
0023	VTVT07859		SCREW TCB-TC 3.5X13 UNI6954	2,00			--
0024	MPVR03841		PANEL COMANDI SUPER.	1,00			--
0025	VTRS13750		WASHER D. 5X14 INX	2,00			--
0026	MEVR01432		POTENTIOMETER A FILO	1,00	03/2004		--
0027	MLML00196		SPRING PER GIUNTO HS NADIR	1,00	03/2004		--
0028	VTRS00501		WASHER D. 4 0.232 UNI 6592	1,00	03/2004		--
0029	LAFN05584		LEVER TRAZIONE	1,00	03/2004		--
0030	VTDD21115		NUT M 3 INOX	2,00	03/2004		--
0031	MECE00346		BOARD LED	1,00			--
0032	MPVR02781		PLATE LED	1,00	03/2004		--
0033	LAFN04047		SPACER X SCHEDE M3 15x8x8	2,00	03/2004		--
0034	VTVT00865		SCREW TSP-TC M 3X 6 UNI7688 INX	2,00	03/2004		--
0035	ETET01263		LABEL PANN.COMANDI	1,00	03/2004		--
0036	MECI46638		COMMUTAT.SWITCHO.CT. 0401/C2	1,00	03/2004		--
0037	MPVR36404		KNOB SPECTROL 635M.NE	1,00	03/2004		--
0038	MECI00323		BUTTON FUNGO	1,00			--
0039	MECI00309		SWITCH	1,00	03/2004		--



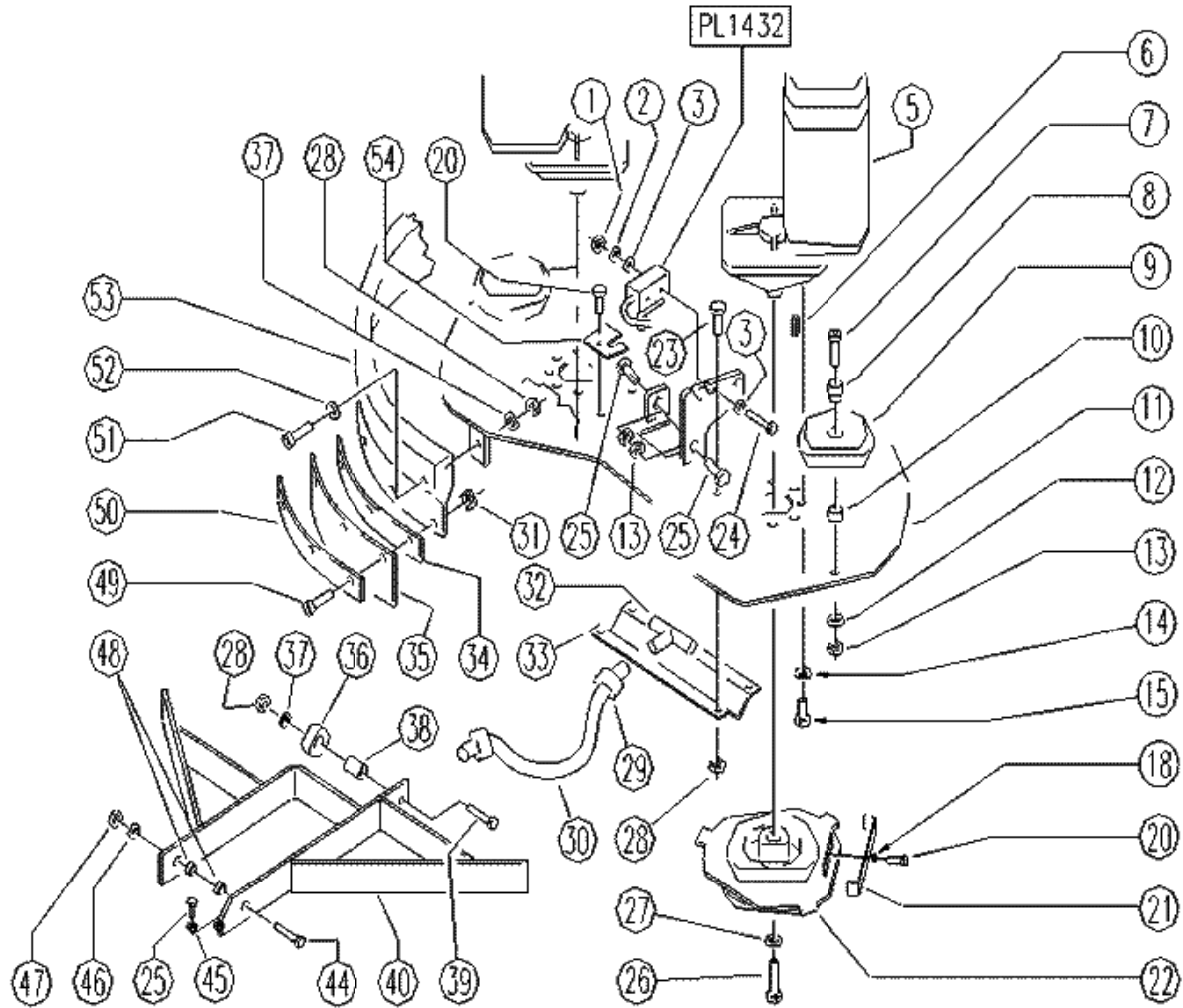
Ref. K	Part N.	Customer Part N.	Description	Qty	Validity:		Price
					From	To	
0040	MPVR02940		KLIP D. 6,5 L=15	1,00	03/2004	--	--
0041	ETET01328		LABEL AVVERTENZA FUSIBILI	1,00	03/2004	--	--
0042	MEVR01153		FUSE FUSIBILI	1,00	03/2004	--	--
0043	MEVR01316		FUSE A LAMA 10 A. 32V	1,00	03/2004	--	--
0044	MEVR01380		FUSE A LAMA	1,00	03/2004	--	--
0045	MEVR01383		COVER PVC TRASP.	1,00	03/2004	--	--
0046	TBBP00225		TUBE D 80-320 MM	1,00		--	--
0047	FSVR00083		CLAMP 62-82	1,00		--	--
0049	VTRS00291		WASHER D. 5 X20 ZC UNI 6593	2,00	03/2004	--	--
0050	ITSO00031		SOUND-PROOFING PARETE POST. PANN.COM.SK	1,00	03/2004	--	--
0051	ITSO00032		SOUND-PROOFING PARETE INFER.PANN.COM.SK	1,00	03/2004	--	--



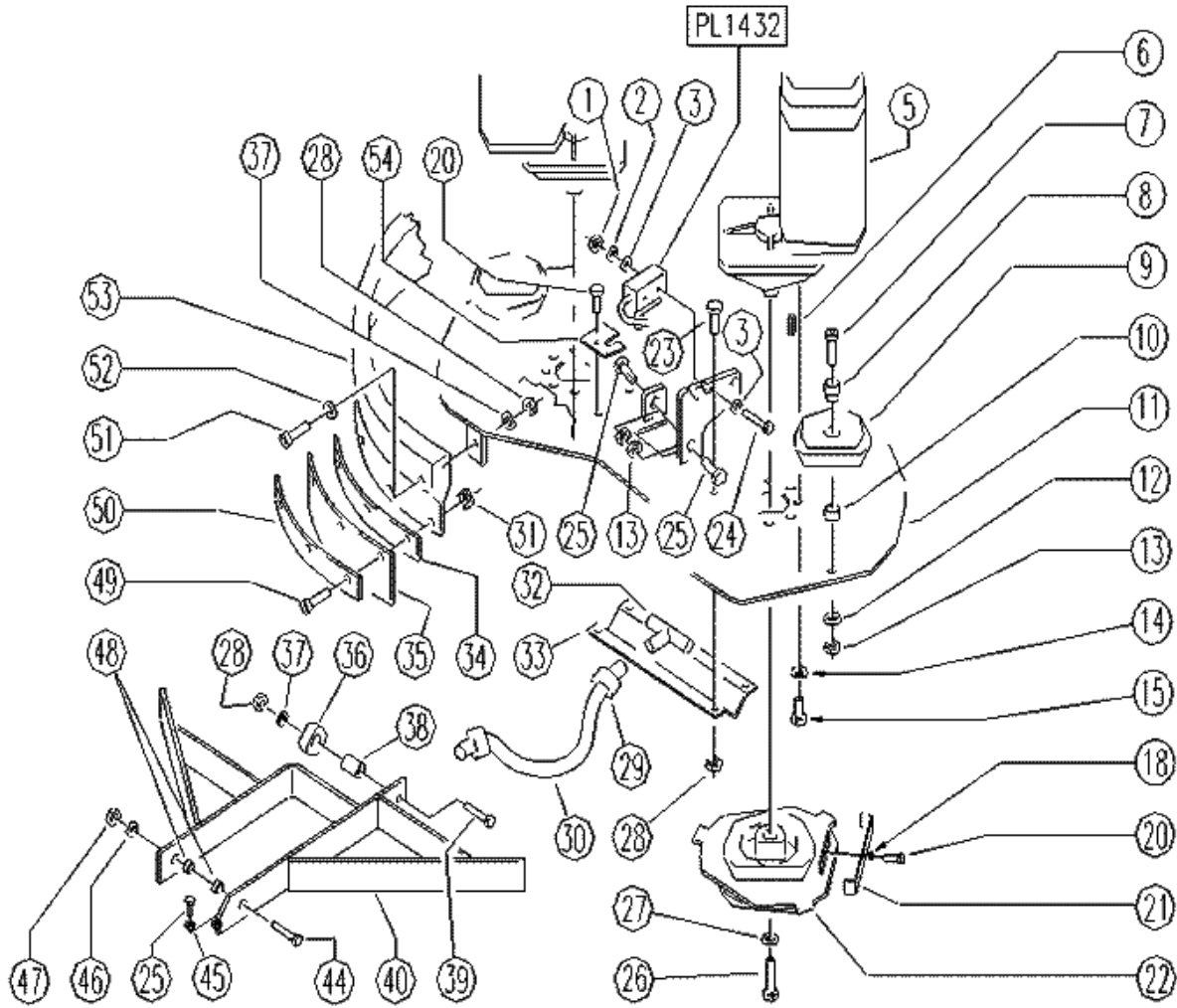
Ref. K	Part N.	Customer Part N.	Description	Qty	Validity:		Price
					From	To	
0001	FTAC48857		FILTER ASP. ACQUA SERB. LAVAP.	1,00	12/2002	--	--
0002	GUVR48858		GASKET SRB.SHK	1,00	12/2002	--	--
0003	GUVR48859		GASKET SHK	1,00	12/2002	--	--
0004	LAFN04044		PIN APERTURA SERBATOIO	1,00	12/2002	--	--
0008	VTVT00874		SCREW TTL INTAGLIO M. 5-10	4,00	12/2002	--	--
0009	VTRS15524		WASHER D.10	4,00	12/2002	--	--
0010	VTRS15909		WASHER D.10	4,00	12/2002	--	--
0011	VTVT00455		SCREW TE 10X20 UNI5739	4,00	12/2002	--	--
0012	MPVR48695		PIN SHK.BK	2,00	12/2002	--	--
0013	VTVR48693		INSERT M6 D.9	1,00	12/2002	--	--
0014	RCVR45752		HOSE FITTING "L" 3/8M - D.10 PLS.	2,00	12/2002	--	--
0015	FQVR00096		CLAMP 10-16 INOX	2,00	12/2002	--	--
0016	TBBP00202		TUBE D 10 L=420 MM	1,00	12/2002	--	--
0017	FQVR43136		CLAMP D. 35-40 DF.	1,00	12/2002	--	--
0018	TBFX00208		TUBE DI SCARICO	1,00	12/2002	--	--
0019	VTRS15523		WASHER D.10 X21 INOX UNI 6592	2,00	12/2002	--	--
0020	MPVR05064		CAP COMPLETO	1,00	12/2002	--	--
0021	VTVT48694		SCREW TCB TC 5 X12 UNI 9707 TZ	4,00	12/2002	--	--
0022	MPVR46988		CLIP LAV. SHK	1,00	12/2002	--	--
0023	VTDD15518		NUT M 6 INX	2,00	12/2002	--	--
0024	LAFN05609		ROD INFERIORE RUBINETTO	1,00	12/2002	--	--
0025	VTVT15906		SCREW TE 6X 12 A2 UNI 5739	1,00	12/2002	--	--
0026	VTRS00239		WASHER D.6-18	1,00	12/2002	--	--
0027	MPVR49471		LEVER SHK	1,00	12/2002	--	--



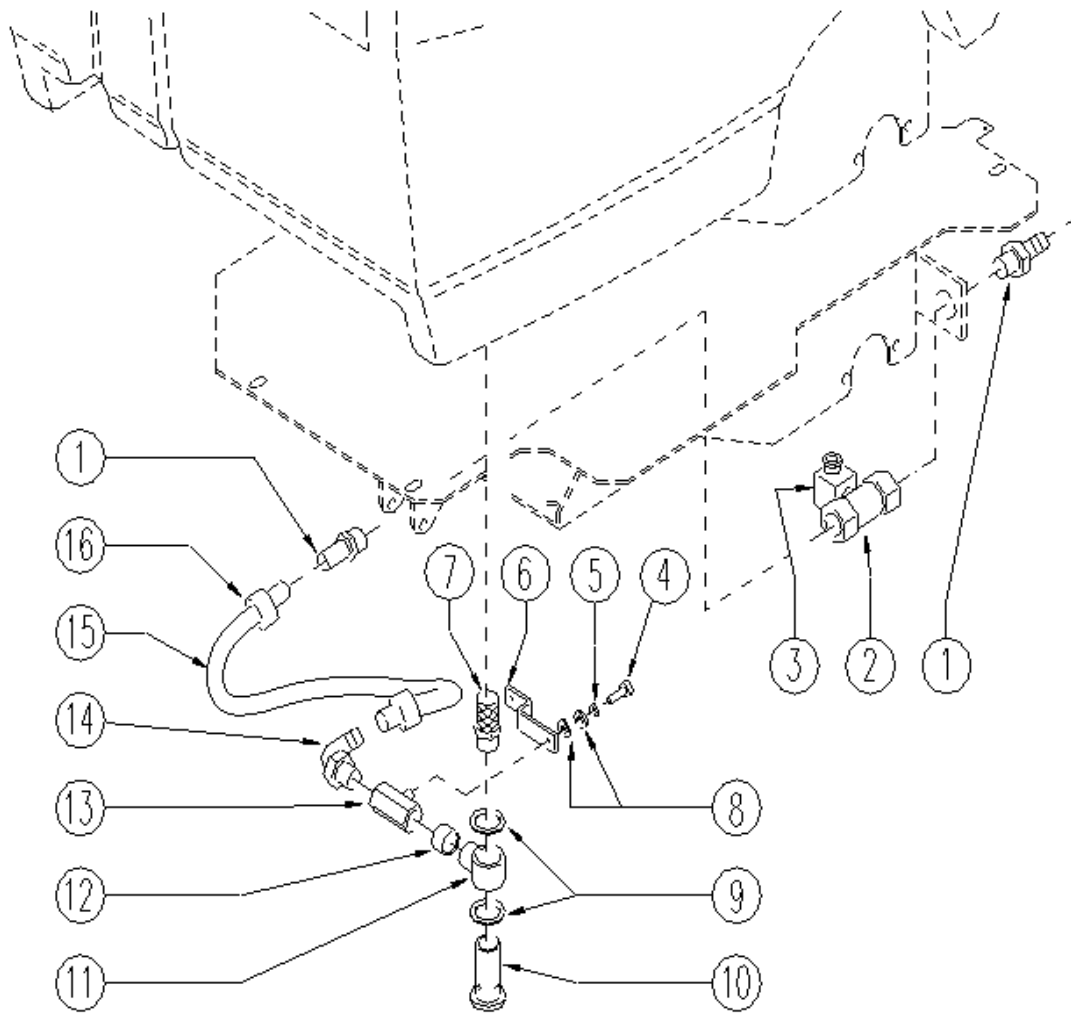
Ref. K	Part N.	Customer Part N.	Description	Qty	Validity:		Price
					From	To	
0001	RTRT00294		WHEEL D.250X60	2,00	12/2002	--	--
0002	LAFN05311		SPACER X CUSCINETTO	2,00	12/2002	--	--
0003	CUVR00105		SUPPORT	3,00	12/2002	--	--
0004	VTVT15143		SCREW TE 6X16 UNI5739	2,00	12/2002	--	--
0005	VTRS15144		WASHER D. 6 INX GRW UNI 1751	4,00	12/2002	--	--
0006	LAFN05617		PLATE FISSAGGIO MOTORE TRAZIONE	1,00	12/2002	--	--
0007	VTVR33668		KEY 6x 6x40 UNI 6604A	2,00	12/2002	--	--
0008	MOCC00235		MOTOR.GEARBOX TRAZIONE CABLATO	1,00	12/2002	--	--
0009	VTAE00050		RING D'ARRESTO ALBERO	3,00	12/2002	--	--
0010	VTVT00842		SCREW	6,00	12/2002	--	--
0011	VTRS13947		WASHER D. 8 INX UNI 6592	9,00	12/2002	--	--
0012	VTDD01695		NUT M 8 INX	7,00		--	--
0013	VTRS00278		WASHER D.8X32 ZINC.BIANCA 6593	2,00		--	--
0014	VTVT00779		SCREW TBEI M.8-16	2,00	12/2002	--	--
0015	FSVR00104		CLAMP XTUBO RIGIDO	1,00	12/2002	--	--
0016	VTVT15906		SCREW TE 6X 12 A2 UNI 5739	1,00	12/2002	--	--
0017	CUVR44348		BUSHING CB 85 2010 31T	2,00	12/2002	--	--
0018	VTRS00287		WASHER D20 ZINCATA BIA.UNI 6592	2,00	12/2002	--	--
0019	LAFN05840		AXLE FRENO	1,00	06/2003	--	--
0020	MPVR04162		CAP FRENO	2,00	12/2002	--	--
0021	VTDD15521		NUT M 8 INX A2 UNI 5588	4,00	12/2002	--	--
0022	VTDD00042		NUT AUT.M10 UNI7474	8,00	12/2002	--	--
0023	VTRS00236		WASHER D.10 UNI 6592 ZINC. PIANA	16,00	12/2002	--	--
0024	RTRT49041		TURNING WHEEL D.125 BNDT	2,00	12/2002	--	--
0025	VTVT03640		SCREW TE 10X25 UNI5740	8,00	12/2002	--	--
0026	MLML00147		SPRING	1,00	12/2002	--	--
0027	VTDD15520		NUT M 6 A2 UNI 5588 INX	2,00	12/2002	--	--
0028	LAFN05592		FRAME PANTHER	1,00	12/2002	--	--
0029	VTRS00245		WASHER D.6 UNI 6592 INOX	5,00	12/2002	--	--
0030	VTVT00701		SCREW TE M.6-30	1,00	12/2002	--	--
0031	VTVT13939		SCREW TE 6X20 UNI5739 INX	2,00	12/2002	--	--
0032	VTDD01694		NUT M 6 INX	2,00		--	--
0033	MPVR35598		RUBBER B-BT	1,00	12/2002	--	--
0034	LAFN35599		BRAKE PEDAL LAV. BT	1,00	12/2002	--	--
0035	VTVT00708		SCREW TE M. 8-40	1,00	06/2003	--	--
0036	LAFN05841		LEVER FRENO	1,00	06/2003	--	--
0037	LAFN03913		BUSHING LEVA COFANO	1,00	12/2002	--	--
0038	VTVT13937		SCREW TE M 8X 30 INX UNI 5739	1,00	12/2002	--	--



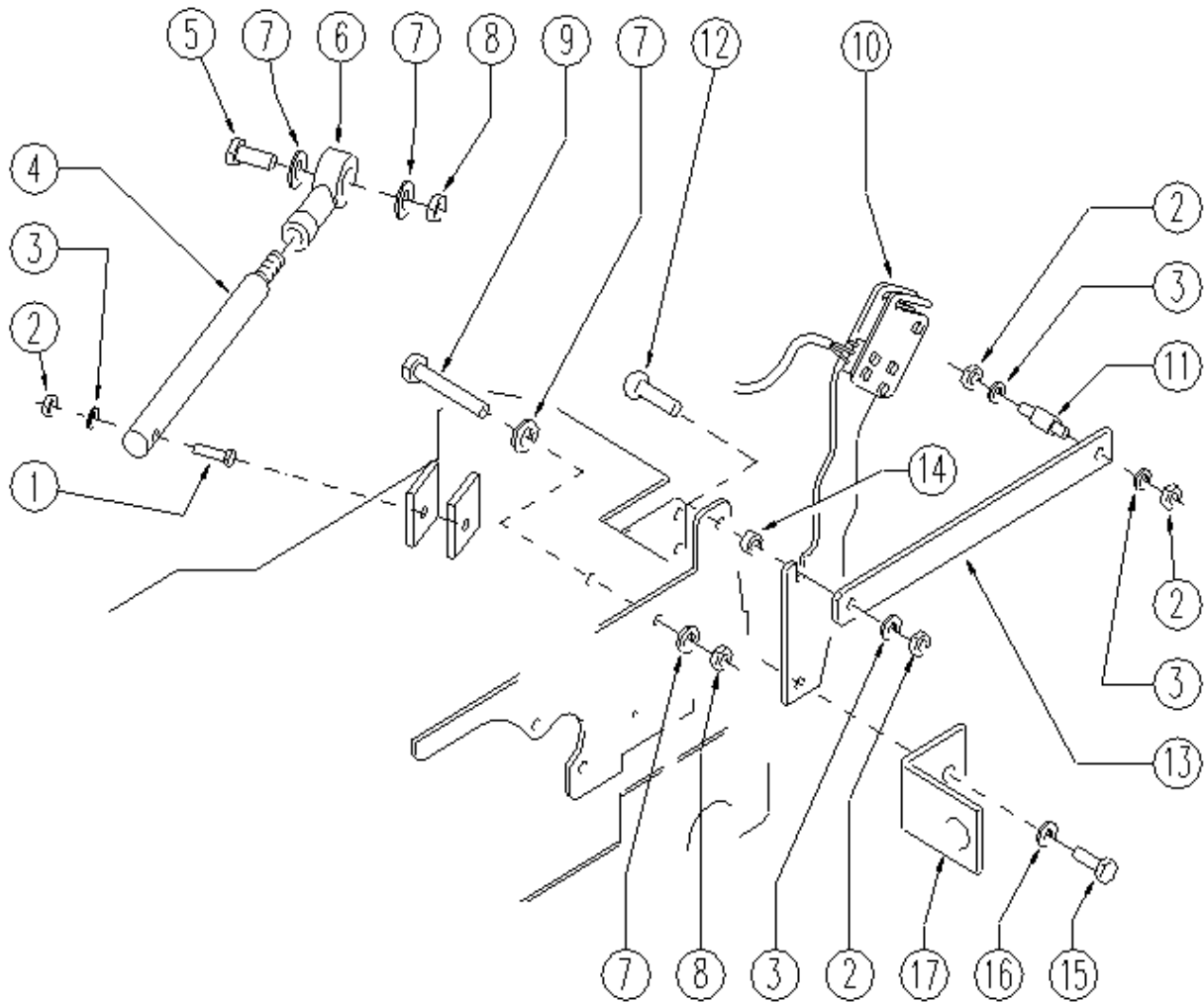
Ref. K	Part N.	Customer Part N.	Description	Qty	Validity:		Price
					From	To	
0001	VTDD15925		NUT M 4 INX	2,00	12/2002		--
0002	VTRS15913		WASHER D. 4 GROVER A2 UNI1751	2,00			--
0003	VTRS00251		WASHER 4-16 INOX A2	4,00	12/2002		--
0005	MOCC00236		MOTOR SPAZZOLE	2,00	12/2002		--
0006	VTVR21944		KEY 6X6X30	2,00	12/2002		--
0007	VTVT00775		SCREW TCEI M 8X40 ZC.BK UNI5931	2,00	09/2006		--
0007	VTVT63038		SCREW TCEI M8X45 BR	2,00	12/2002	09/2006	--
0008	LAFN03915		BUSHING NUOVO RUOTINO STRONG	2,00	12/2002		--
0009	RTRT43370		CASTER D.100 2V.	2,00	12/2002		--
0010	LAFN03825		SPACER ATTUATORE ALZA-TESTATA	2,00	12/2002		--
0011	LAFN05610		PLATE TESTATA	1,00	12/2002		--
0012	VTRS13947		WASHER D. 8 INX UNI 6592	2,00	12/2002		--
0013	VTDD01695		NUT M 8 INX	4,00	02/2003		--
0014	VTRS15144		WASHER D. 6 INX GRW UNI 1751	14,00	12/2002		--
0015	VTVT15906		SCREW TE 6X 12 A2 UNI 5739	14,00	12/2002		--
0018	VTRS15913		WASHER D. 4 GROVER A2 UNI1751	2,00	06/2003		--
0020	VTVT21887		SCREW TCB-TC 4X10 8112	3,00	12/2002		--
0021	MLML00230		SPRING ANTISGANCIO 70 X FLANGIA	2,00	12/2002		--
0022	MFVR00133		FLANGE TRASC. SPAZZOLA	2,00			--
0023	VTVT00787		SCREW TBEI M 6-16	4,00	12/2002		--
0024	VTVT20824		SCREW TE M 4X 40 UNI 5739 ZC	2,00	12/2002		--
0025	VTVT15907		SCREW TE 8X25 UNI5739 INX	3,00	06/2003		--
0026	VTVT00179		SCREW TSPEI M 8X30	3,00	05/2003		--
0027	VTRS00289		WASHER D.10,5-40	2,00	12/2002		--
0028	VTDD15518		NUT M 6 INX	10,00	12/2002		--
0029	FSVR00091		CLAMP 14-24	2,00			--
0030	TBBP00362		TUBE	1,00			--
0031	VTDD00175		NUT M.6 TONDO FILET.4 PUNTE	6,00	12/2002		--
0032	RCVR00483		CONNECTOR 3 VIE	1,00	12/2002		--
0033	LAFN05642		DISTRIBUTOR ACQUA TESTATA 71	1,00	12/2002		--
0034	MPVR02815		THICKNESS X FLAP	2,00	12/2002		--
0035	MPVR02786		FLAP TESTATA	2,00	12/2002		--
0036	RTRT49413		WHEEL D. 60-D.15 X36 NYL.	1,00	12/2002		--
0037	VTRS00245		WASHER D.6 UNI 6592 INOX	6,00	12/2002		--
0038	LAFN04041		SPACER D6/15	1,00	12/2002		--
0039	VTVT00655		SCREW TE M. 6-55	1,00	12/2002		--
0040	LAFN05654		BRACKET CENTRAGGIO SPAZZOLE 70	1,00	12/2002		--
0044	VTVT00868		SCREW TE M12-140	1,00	12/2002		--
0045	VTDD15521		NUT M 8 INX A2 UNI 5588	1,00	06/2003		--



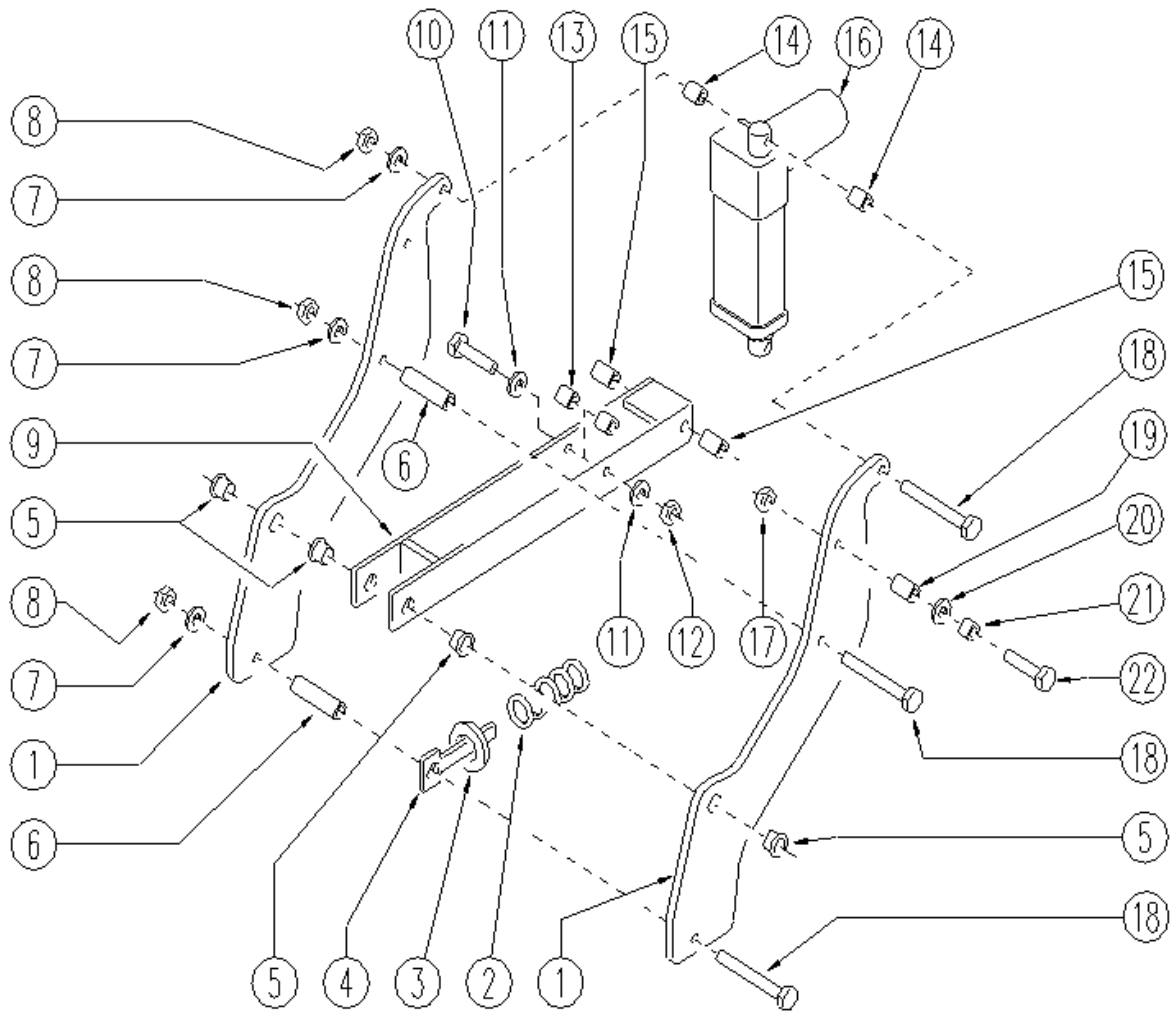
Ref. K	Part N.	Customer Part N.	Description	Qty	Validity:		Price
					From	To	
0046	VTRS00232		WASHER D.12 UNI 6592 ZINC.	1,00	12/2002		--
0047	VTDD00131		NUT M.12 AUT. DIN 982 ZINC	1,00	12/2002		--
0048	LAFN03721		BUSHING PEDALIERA	2,00	12/2002		--
0049	VTVT00858		SCREW	6,00	12/2002		--
0050	MPVR02792		FLAP PRESS NYLON NERO SP2	2,00	12/2002		--
0051	VTVT00818		SCREW TBEI 6X35	5,00	12/2002		--
0052	VTRS13945		WASHER D. 6X18 INX UNI 6593	5,00	12/2002		--
0053	MPVR02772		BUMPER TESTATA 71	1,00			--
0054	LAFN05671		PLATE RESCA TESTATA	1,00	12/2002		--



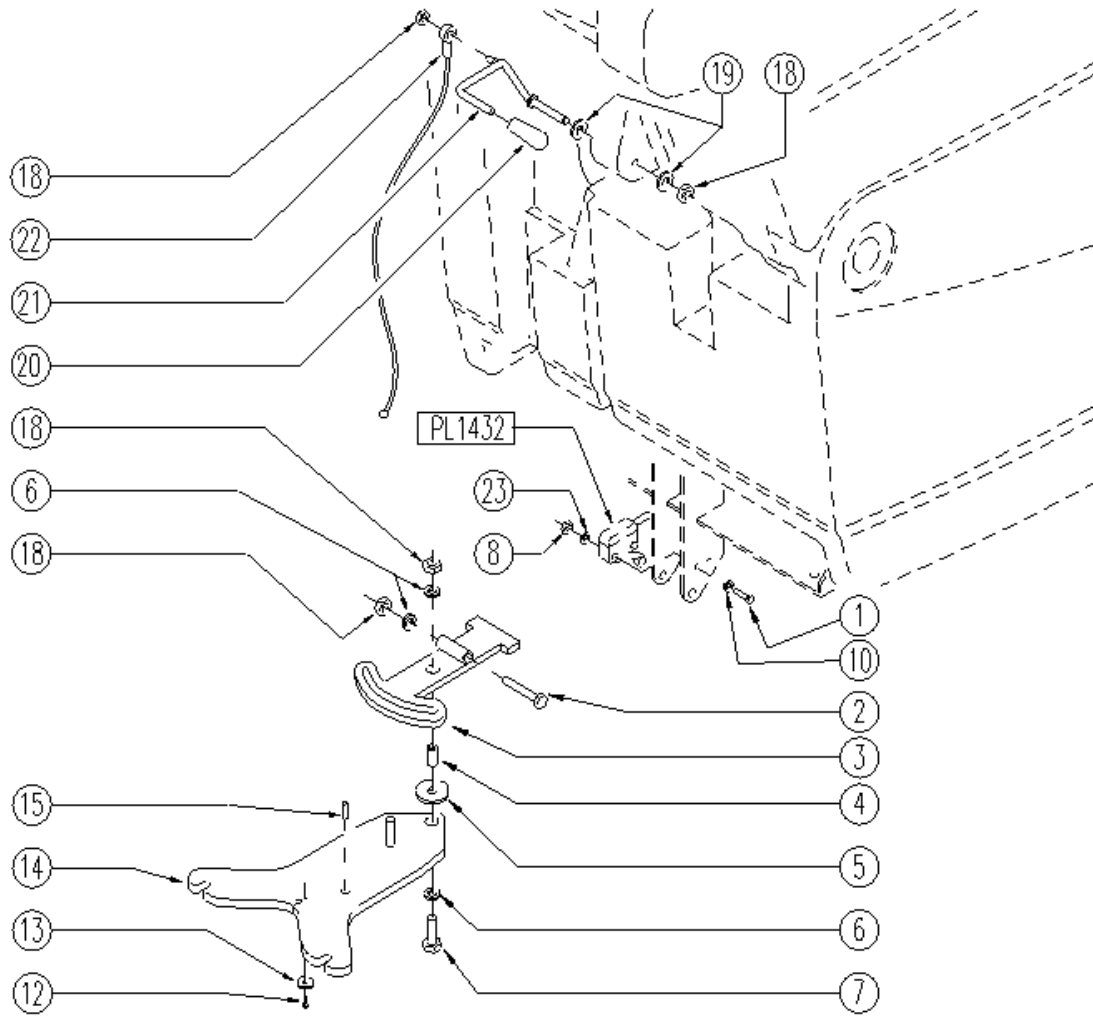
Ref. K	Part N.	Customer Part N.	Description	Qty	Validity:		Price
					From	To	
0001	RCVR00535		CONNECTOR 3/4" M RESCA	2,00	12/2002	--	--
0002	MEEV00015		SOLENOID VALVE	1,00	12/2002	--	--
0003	MEVR01155		CONNECTOR ELETTROVALVOLA	1,00	12/2002	--	--
0004	VTVT00834		SCREW TC+ M.3-6	1,00	12/2002	--	--
0005	VTRS00251		WASHER 4-16 INOX A2	1,00	12/2002	--	--
0006	LAFN05724		LEVER RUBINETTO	1,00	12/2002	--	--
0007	FTAC00036		FILTER IN RETE	1,00	12/2002	--	--
0008	VTRS13947		WASHER D. 8 INX UNI 6592	2,00	12/2002	--	--
0009	GUVR00213		WASHER GOMMA	2,00	12/2002	--	--
0010	RCDS49623		SCREW G 1/2 L=41.5	1,00	12/2002	--	--
0011	RCDS49622		CONNECTOR OCC 1/2 - 1/2M	1,00	12/2002	--	--
0012	MPVR02862		COVER FISSAG.SERB.	1,00	12/2002	--	--
0013	RCGR00065		TAP F/F 1/2"	1,00	12/2002	--	--
0014	RCVR00537		CONNECTOR MASCH.G1/2 RESCA	1,00	12/2002	--	--
0015	TBBP00322		TUBE	1,00	12/2002	--	--
0016	FSVR00091		CLAMP 14-24	2,00	12/2002	--	--



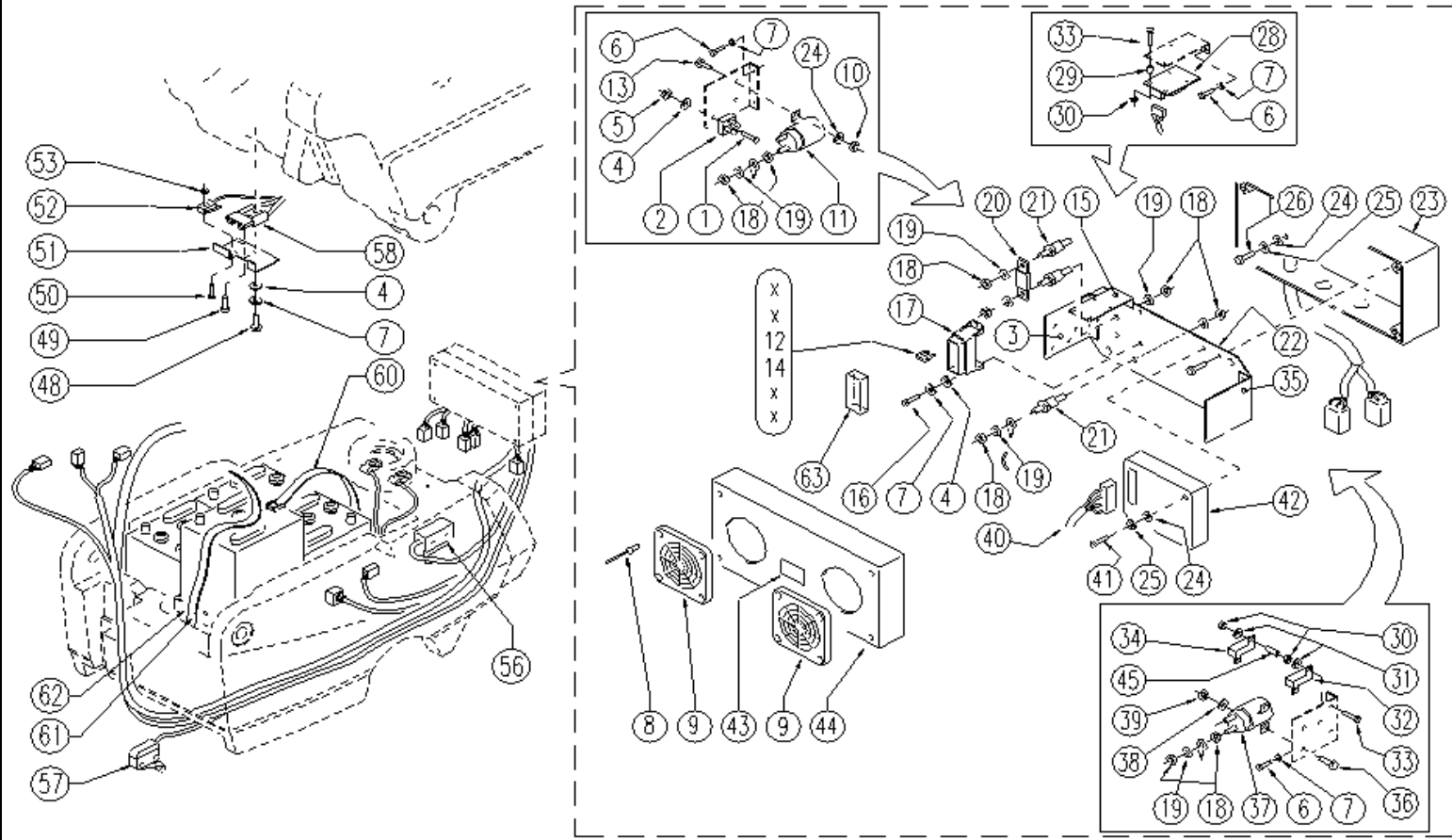
Ref. K	Part N.	Customer Part N.	Description	Qty	Validity:		Price
					From	To	
0001	VTVT15371		SCREW TE M 8X45 INOX A2 UNI	1,00	12/2002		--
0002	VTDD01695		NUT M 8 INX	4,00	12/2002		--
0003	VTRS13947		WASHER D. 8 INX UNI 6592	4,00	04/2003		--
0004	LAFN05600		LEVER LATERALE	1,00	12/2002		--
0005	VTVT00467		SCREW TE M 12X45 ZINC. UNI 5737	1,00	12/2002		--
0006	VTVR00267		ARTICULATION SFERICO D.12	1,00	12/2002		--
0007	VTRS00232		WASHER D.12 UNI 6592 ZINC.	4,00	12/2002		--
0008	VTDD00131		NUT M.12 AUT. DIN 982 ZINC	2,00	12/2002		--
0009	VTVT00285		SCREW TE M12X110	1,00	12/2002		--
0010	MECB00504		GROUP CABLAGGIO	1,00			--
0011	LAFN04113		PIN LEVA SUPERIORE	1,00	02/2003		--
0012	VTVT00781		SCREW TSPEI M.8-25	1,00	04/2003		--
0013	LAFN05604		LEVER SUPERIORE	1,00	12/2002		--
0014	RCDS35584		BUSHING D. 8X12X 4.3	1,00	12/2002		--
0015	VTVT13938		SCREW TE 8X20 UNI5739 INX	1,00	12/2002		--
0016	VTRS01080		WASHER D. 8 GRW	1,00	12/2002		--
0017	LAFN05643		BRACKET ELETTRIVALVOLA	1,00	12/2002		--



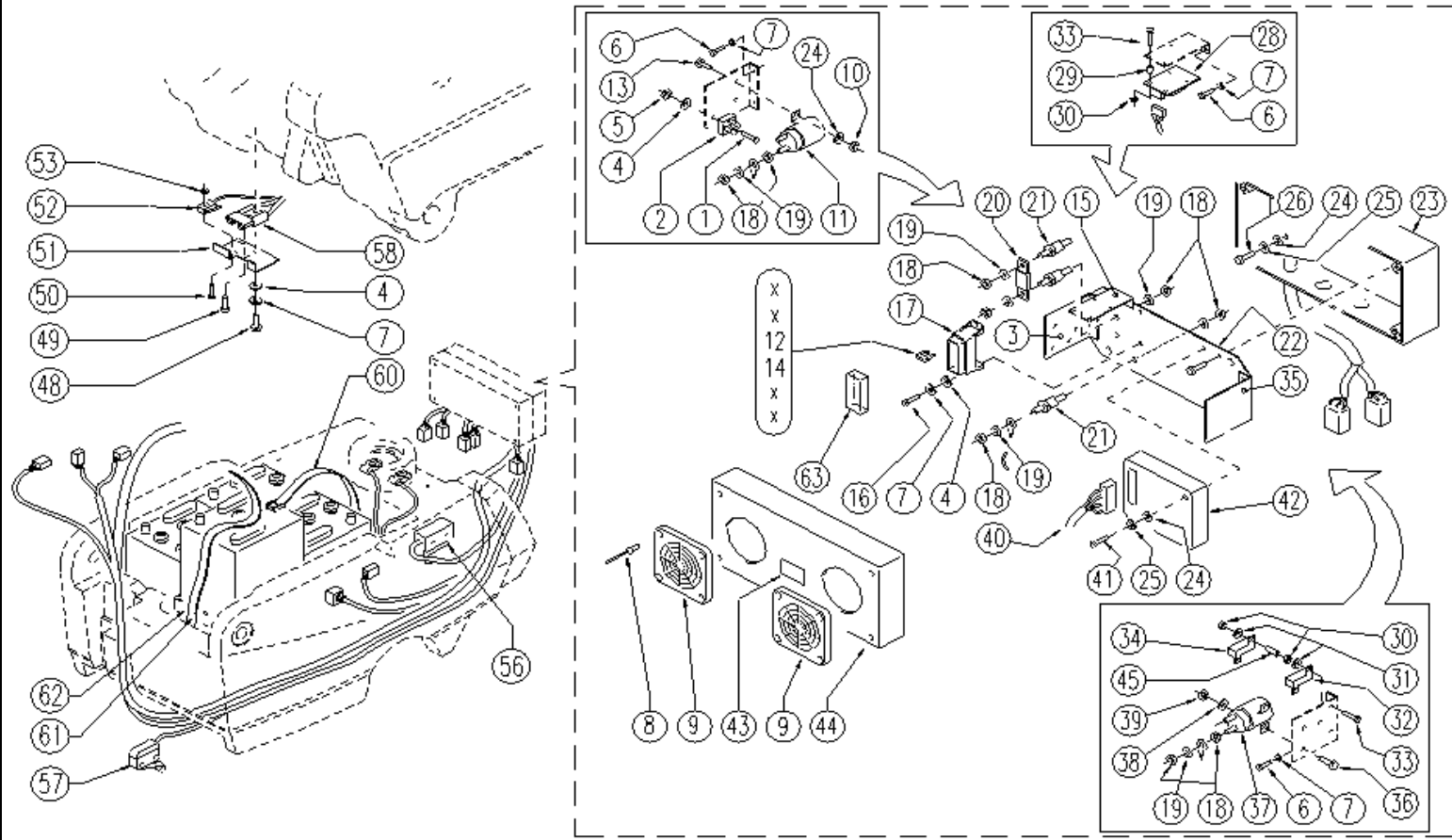
Ref. K	Part N.	Customer Part N.	Description	Qty	Validity:		Price
					From	To	
0001	LAFN05593		BRACKET	2,00	12/2002		--
0002	MLML00227		SPRING DI COMPRESS.	1,00	12/2002		--
0003	VTRS00250		WASHER D.14	1,00	12/2002		--
0004	LAFN05594		SPRING GUIDE	1,00	12/2002		--
0005	CUVR00130		BEARING STRISCIAMENTO	4,00	12/2002		--
0006	LAFN04043		SPACER D8.5-15	2,00	12/2002		--
0007	VTRS13947		WASHER D. 8 INX UNI 6592	3,00	12/2002		--
0008	VTDD01695		NUT M 8 INX	3,00	12/2002		--
0009	LAFN05605		ARM	1,00	12/2002		--
0010	VTVT00867		SCREW	1,00	12/2002		--
0011	VTRS00245		WASHER D.6 UNI 6592 INOX	3,00	12/2002		--
0012	VTDD15518		NUT M 6 INX	1,00			--
0013	LAFN03840		BUSHING	2,00	12/2002		--
0014	LAFN04042		SPACER D8.5-15	2,00	12/2002		--
0015	RCDS34717		BUSHING D. 9X12X 8.3	2,00	12/2002		--
0016	MOCC00226		ATUATOR ALI 1 100MM CABLATO	1,00	12/2002		--
0017	VTDD01694		NUT M 6 INX	1,00			--
0018	VTVT00734		SCREW TE M. 8-80	3,00	12/2002		--
0019	LAFN04187		SPACER PER RIDUTTORE	1,00			--
0020	VTRS13945		WASHER D. 6X18 INX UNI 6593	1,00			--
0021	LAFN03742		SPACER SILENZIATORE	1,00			--
0022	VTVT15145		SCREW TE 6X40 UNI5739 INX	1,00			--



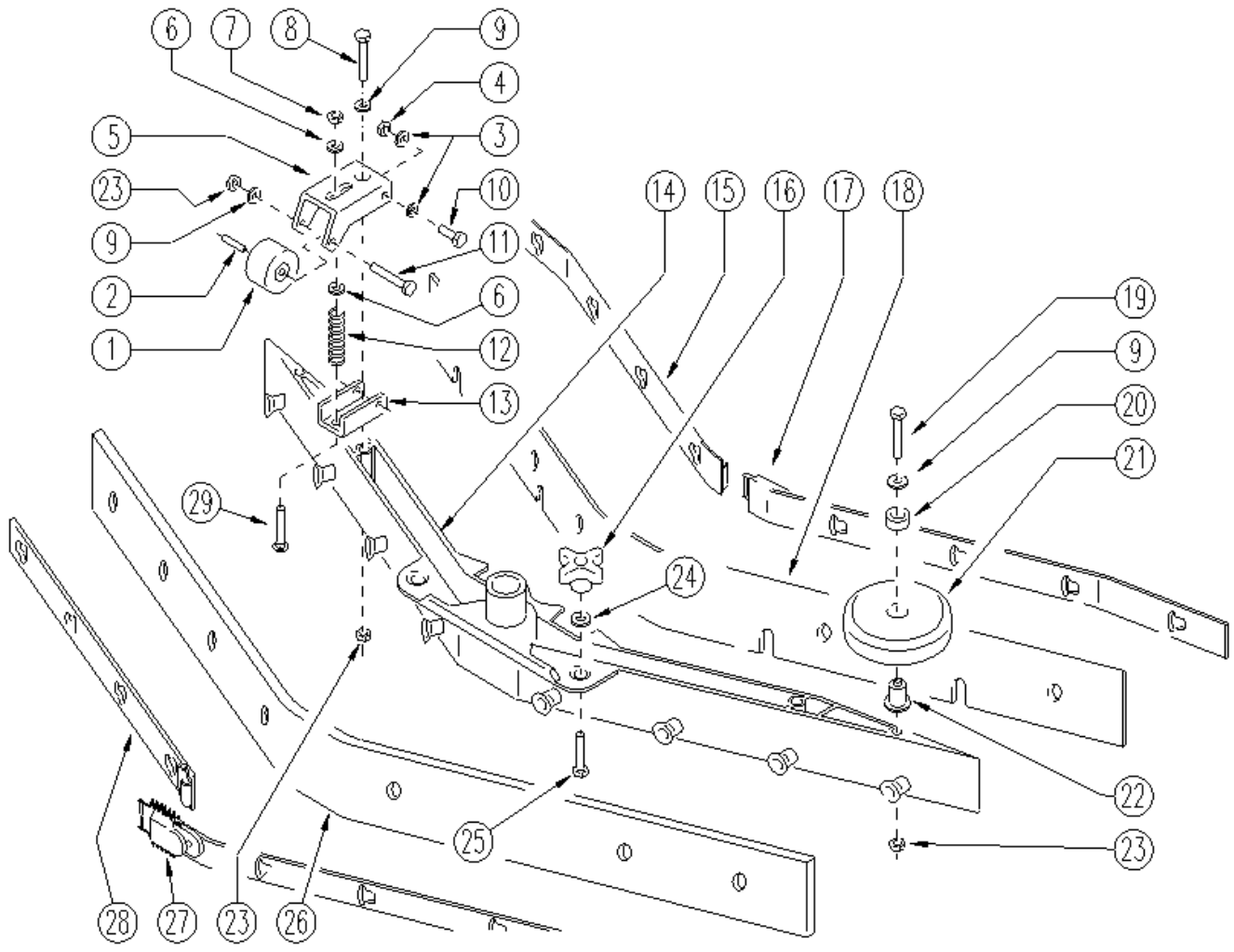
Ref. K	Part N.	Customer Part N.	Description	Qty	Validity:		Price
					From	To	
0001	VTVT00732		SCREW	2,00	12/2002	--	--
0002	VTVT00757		SCREW	1,00	12/2002	--	--
0003	LAFN05599		SUPPORT	1,00	12/2002	--	--
0004	LAFN03957		BUSHING RUOTINO	1,00	12/2002	--	--
0005	VTRS43258		WASHER D.13X24 X2.5 NYL UNI6592	1,00	12/2002	--	--
0006	VTRS13947		WASHER D. 8 INX UNI 6592	3,00	12/2002	--	--
0007	VTVT00410		SCREW TE M8x35 UNI5739 INOX	1,00	12/2002	--	--
0008	VTDD15925		NUT M 4 INX	2,00	12/2002	--	--
0010	VTRS00501		WASHER D. 4 0.232 UNI 6592	2,00	12/2002	--	--
0012	VTVT21887		SCREW TCB-TC 4X10 8112	1,00	12/2002	--	--
0013	VTRS00291		WASHER D. 5 X20 ZC UNI 6593	1,00	12/2002	--	--
0014	LAFN05631		PLATE	1,00	12/2002	--	--
0015	VTVT01200		GRUB SCREW M8 X 16 INOX	1,00	04/2004	--	--
0018	VTDD01695		NUT M 8 INX	3,00	12/2002	--	--
0019	VTRS13946		WASHER D. 8 X24 INX UNI 6593	2,00	12/2002	--	--
0020	VTVR49226		HANDWHEEL F M10 D.82	1,00	12/2002	--	--
0021	LAFN49035		LEVER LAV. SHK	1,00	12/2002	--	--
0022	CMCV00305		CABLE SOLLEVAMENTO	1,00	12/2002	--	--
0023	VTRS15913		WASHER D. 4 GROVER A2 UNI1751	2,00	12/2002	--	--



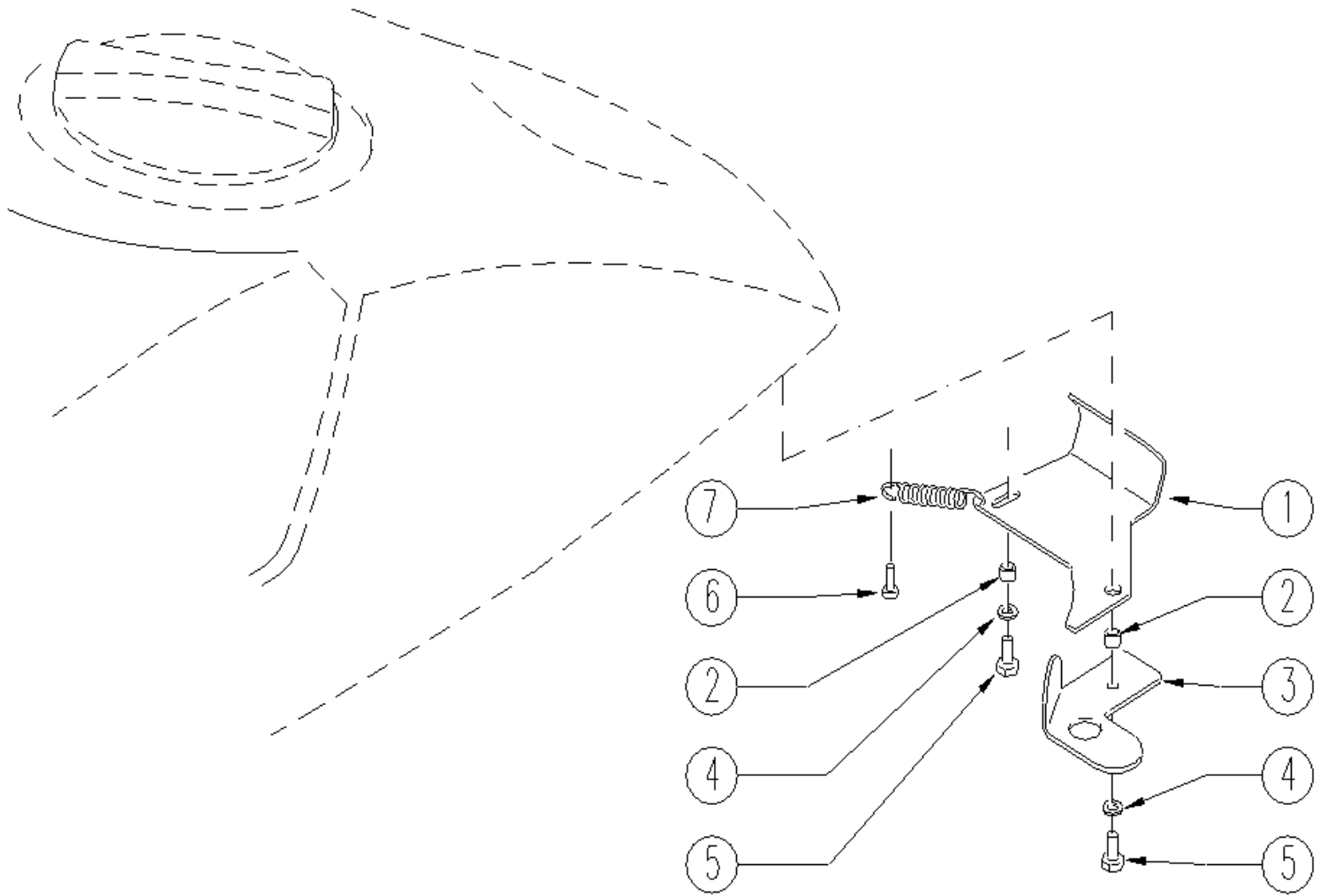
Ref. K	Part N.	Customer Part N.	Description	Qty	Validity:		Price
					From	To	
0001	VTVT00704		SCREW TE M 4X 16 UNI5739 INOX	1,00			--
0002	MECE35767		RECTIFIER LAV. E 450	1,00	12/2002		--
0003	LAFN05613		BRACKET PONTE DIODI	1,00	12/2002		--
0004	VTRS00501		WASHER D. 4 0.232 UNI 6592	10,00	12/2002		--
0005	VTDD04369		NUT M 4 TEF UNI 7473	2,00	12/2002		--
0006	VTVT00754		SCREW TC+ M. 4-10	4,00	12/2002		--
0007	VTRS15913		WASHER D. 4 GROVER A2 UNI1751	6,00	12/2002		--
0008	VTVR00238		RIVET 4-10 ALLUMINIO	8,00	12/2002		--
0009	MPVR02797		BRACKET SALVADITA	2,00	12/2002		--
0010	VTDD15517		NUT M 5 INX	2,00			--
0011	METT30650		CONTACTOR 24 V	1,00	12/2002		--
0012	MEVR01380		FUSE A LAMA	1,00	12/2002		--
0013	VTVT34115		SCREW TE M 5X 10 UNI 5739	2,00	12/2002		--
0014	MEVR01316		FUSE A LAMA 10 A. 32V	1,00	12/2002		--
0016	VTVT00725		SCREW TC+ M.4-12	2,00	12/2002		--
0017	MEVR01386		FUSE CARRIER LAMA 6 POSTI	1,00			--
0018	VTDD10776		NUT M 8 X1 UNI 5588	18,00	12/2002		--
0019	VTRS01080		WASHER D. 8 GRW	14,00	12/2002		--
0020	MEVR01346		FUSE 125 A.	1,00	12/2002		--
0021	MEVR01116		SUPPORT FUSIBILE 120 A	3,00	12/2002		--
0022	LAFN05612		PLATE ELETTRICA	1,00	12/2002		--
0023	MEVR01556		BOX BASE	1,00			--
0024	VTRS00516		WASHER D. 5 INX	6,00	12/2002		--
0025	VTRS15908		WASHER D. 5 INX GRW UNI 1751	4,00	12/2002		--
0026	VTVT48694		SCREW TCB TC 5 X12 UNI 9707 TZ	4,00			--
0027	VTVT00820		SCREW TC+ M.3,5-10	4,00	12/2002		--
0028	MECE00396		BOARD DI AUTORITENUTA	1,00			--
0030	VTDD21115		NUT M 3 INOX	4,00	12/2002		--
0031	VTRS00268		WASHER D.3	4,00			--
0032	MECE00391		RESISTANCE CORAZZATA	1,00	12/2002		--
0033	VTVT00722		SCREW	2,00	12/2002		--
0034	MECE00369		RESISTANCE CORAZZATA 10 OHM 50 WATT	1,00	12/2002		--
0035	LAFN05614		BRACKET RESISTENZE	1,00	12/2002		--
0036	VTVT01109		SCREW TE M 6X 10 ZC. UNI 5739	2,00	12/2002		--
0037	METT00056		CONTACTOR T-106	1,00	12/2002		--
0038	VTRS00231		WASHER D. 6 UNI 6592 PIANA ZINC.	2,00	12/2002		--
0039	VTDD00157		NUT M. 6 DIN 985 ZN	2,00			--
0040	MECI00277		CONNECTOR	1,00	11/2003		--
0041	VTVT62948		SCREW M 4X 50 TC-CR ZC U.7687	2,00	12/2002		--



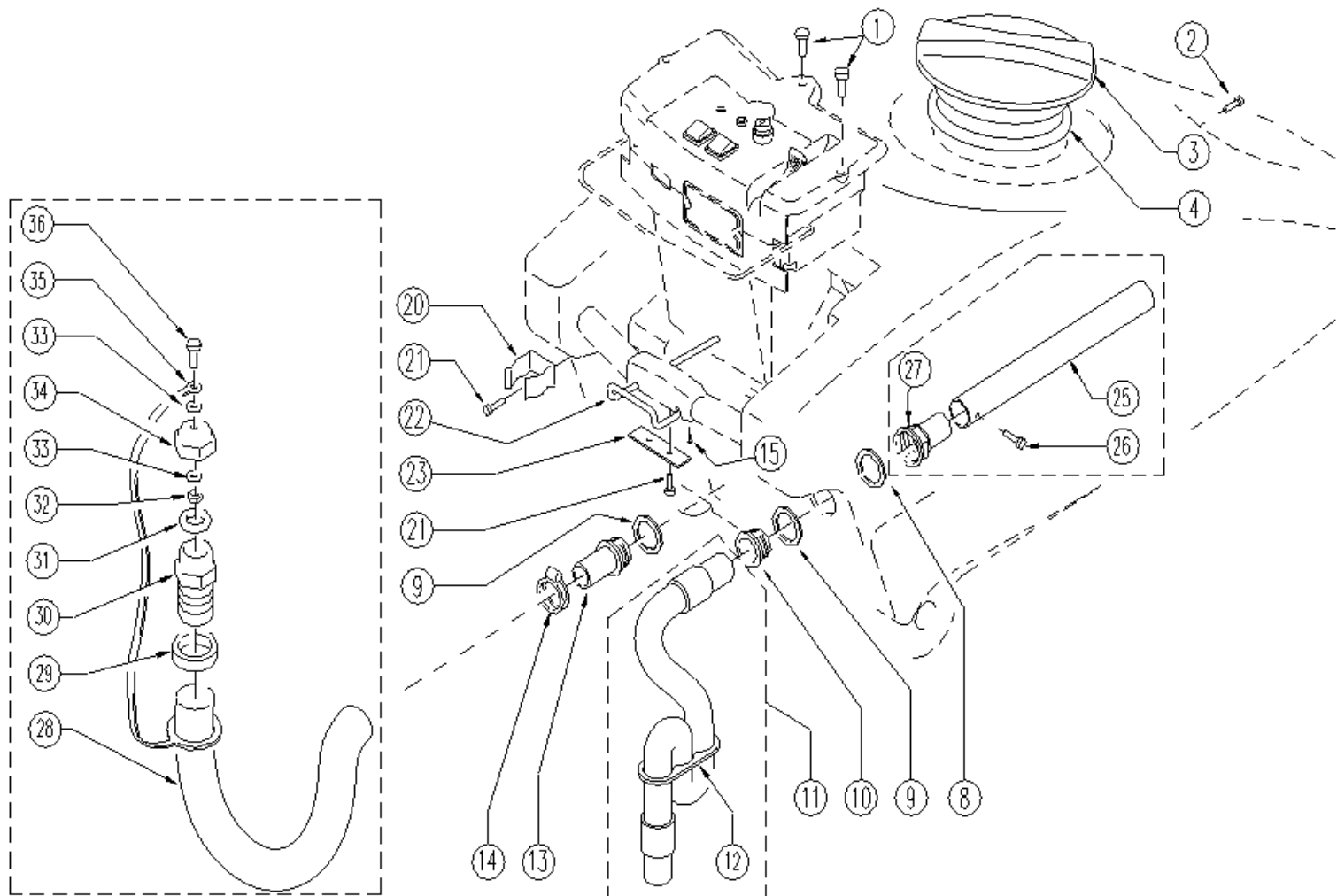
Ref. K	Part N.	Customer Part N.	Description	Qty	Validity:		Price
					From	To	
0042	MECE00336		GEARCASE TRAZ. 24V	1,00	12/2002	--	--
0043	ETET00763		LABEL SIMBOLO FUSIBILI	1,00	12/2002	--	--
0044	MEVR01339		COVER SCATOLA MOD.150	1,00		--	--
0045	LAFN04047		SPACER X SCHEDE M3 15x8x8	2,00	12/2002	--	--
0048	VTVT00814		SCREW TE M.4-25	2,00	06/2004	--	--
0049	VTVT00872		SCREW TSP+ 2.9X13 AUTOFIL. INOX	1,00	12/2002	--	--
0050	VTVT00671		SCREW TC- M.2-16 OTTONE	2,00	12/2002	--	--
0051	LAFN05653		SUPPORT MICRO	1,00	12/2002	--	--
0052	MECI00334		MICROSWITCH V4	1,00	12/2002	--	--
0053	VTDD08634		NUT	2,00	12/2002	--	--
0056	MECI00199		MICROSWITCH CABLATO	1,00	12/2002	--	--
0058	MEVR01079		CONNECTOR CARICABATT.ROSSO	1,00	12/2002	--	--
0060	MPVR02994		BELT BATTERIA CON FIBIA	2,00	12/2002	--	--
0061	MPVR02995		BELT BATTERIA SENZA FIBIA	2,00	12/2002	--	--
0062	MPVR04042		PLATE BATTERIA	4,00	12/2002	--	--
0063	MEVR01383		COVER PVC TRASP.	1,00		--	--



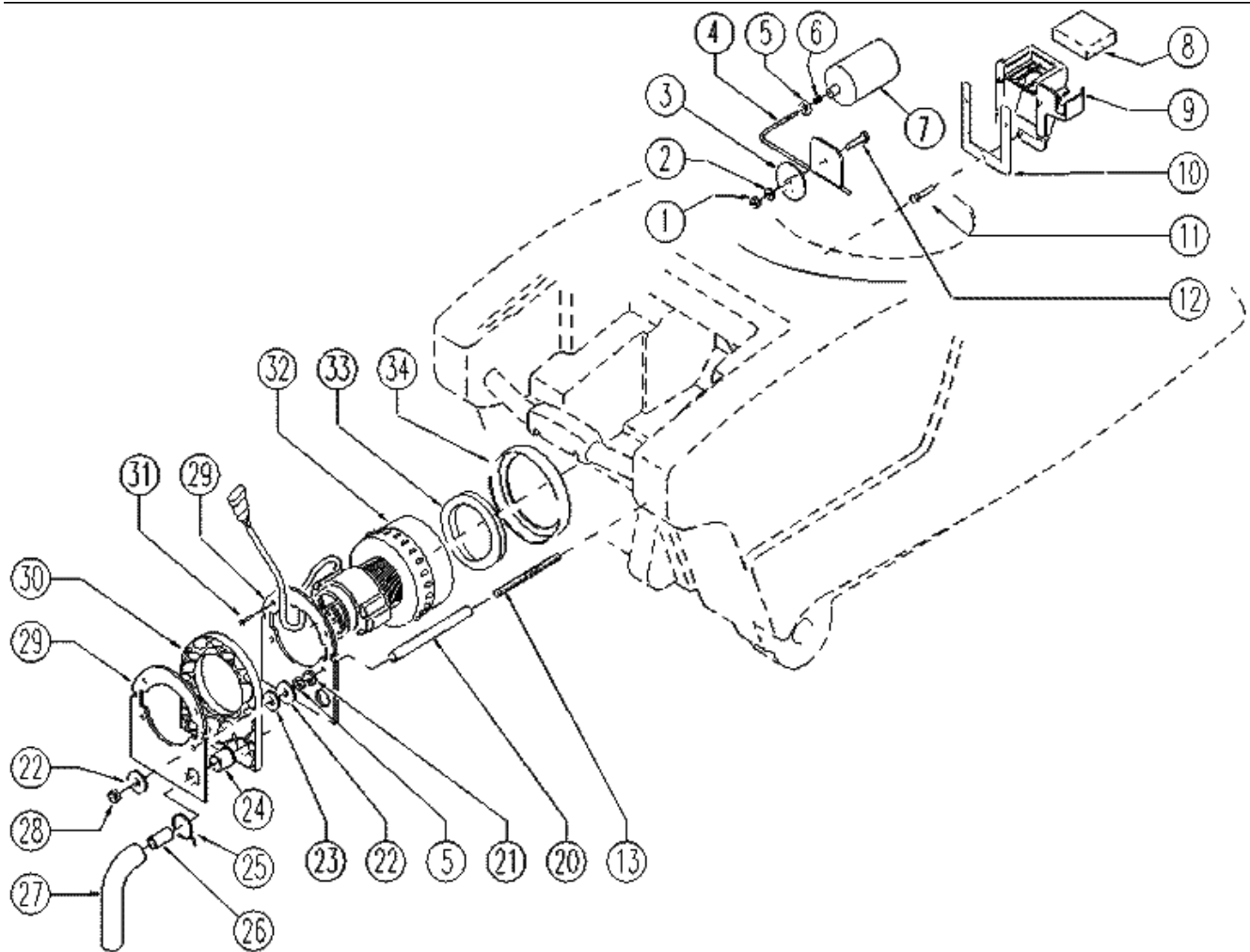
Ref. K	Part N.	Customer Part N.	Description	Qty	Validity:		Price
					From	To	
0001	RTRT49413		WHEEL D. 60-D.15 X36 NYL.	2,00	03/2004	--	--
0002	LAFN04041		SPACER D6/15	2,00	03/2004	--	--
0003	VTRS00245		WASHER D.6 UNI 6592 INOX	8,00	03/2004	--	--
0004	VTDD01694		NUT M 6 INX	4,00	03/2004	--	--
0005	LAFN05559		SUPPORT RUOTINO	2,00	03/2004	--	--
0006	VTRS13947		WASHER D. 8 INX UNI 6592	4,00	03/2004	--	--
0007	VTDD01695		NUT M 8 INX	2,00	03/2004	--	--
0008	VTVT15142		SCREW TE M 6x45 INOX	2,00	03/2004	--	--
0009	VTRS15144		WASHER D. 6 INX GRW UNI 1751	6,00	03/2004	--	--
0010	VTVT15143		SCREW TE 6X16 UNI5739	4,00	03/2004	--	--
0011	VTVT15515		SCREW TE M 6X 50 INOX A2	2,00		--	--
0012	MLML49422		SPRING D.15X 45 X1	2,00	03/2004	--	--
0013	LAFN51069		BRACKET SUPP.RUOTINO SQUEEGEE	2,00	03/2004	--	--
0014	MFVR00140		BODY SQUEEGEE PRESSOFUSO	1,00	03/2004	--	--
0015	LAFN51047		LAMINATION BLOCCA LAMA ANTER.SX L	1,00	03/2004	--	--
0016	MPVR04164		HANDWHEEL M8 FILETTO PASSANTE	2,00	03/2004	--	--
0017	LAFN51046		LAMINATION BLOCCA LAMA ANTER.DX L	1,00	03/2004	--	--
0018	MPVR48380		RUBBER BLADE LAV. 890	1,00	03/2004	--	--
0019	VTVT17342		SCREW TE M 6X 60 UNI 5739 INX	2,00	03/2004	--	--
0020	MPVR49229		BUSHING SHK	2,00	03/2004	--	--
0021	RTRT43370		CASTER D.100 2V.	2,00	03/2004	--	--
0022	LAFN04100		SPACER PER RUOTINO PARACOLPI	2,00	03/2004	--	--
0023	VTDD15520		NUT M 6 A2 UNI 5588 INX	6,00	03/2004	--	--
0024	VTAE00074		CIRCLIP D8	2,00	03/2004	--	--
0025	VTVT00140		SCREW TE M8x30	2,00	04/2004	--	--
0026	MPVR48379		RUBBER BLADE LAV. 890 PARA	1,00	03/2004	--	--
0027	LAFN05675		BLADE HOLDER POSTERIORE DX (L)	1,00	03/2004	--	--
0028	LAFN05674		BLADE HOLDER POSTERIORE SX (L)	1,00	03/2004	--	--
0029	VTVT01304		SCREW M 8X 40 TTQST UNI 5731	2,00		--	--



Ref. K	Part N.	Customer Part N.	Description	Qty	Validity:		Price
					From	To	
0001	LAFN05596		HOOK	1,00	12/2002		--
0002	RCDS35584		BUSHING D. 8X12X 4.3	2,00	12/2002		--
0003	LAFN05640		PLATE CENTRAGGIO AGGANCIO	1,00	12/2002		--
0004	VTRS13947		WASHER D. 8 INX UNI 6592	2,00	12/2002		--
0005	VTVT00779		SCREW TBEI M.8-16	2,00	12/2002		--
0006	VTVT48694		SCREW TCB TC 5 X12 UNI 9707 TZ	1,00	12/2002		--
0007	MLML00196		SPRING PER GIUNTO HS NADIR	1,00	12/2002		--



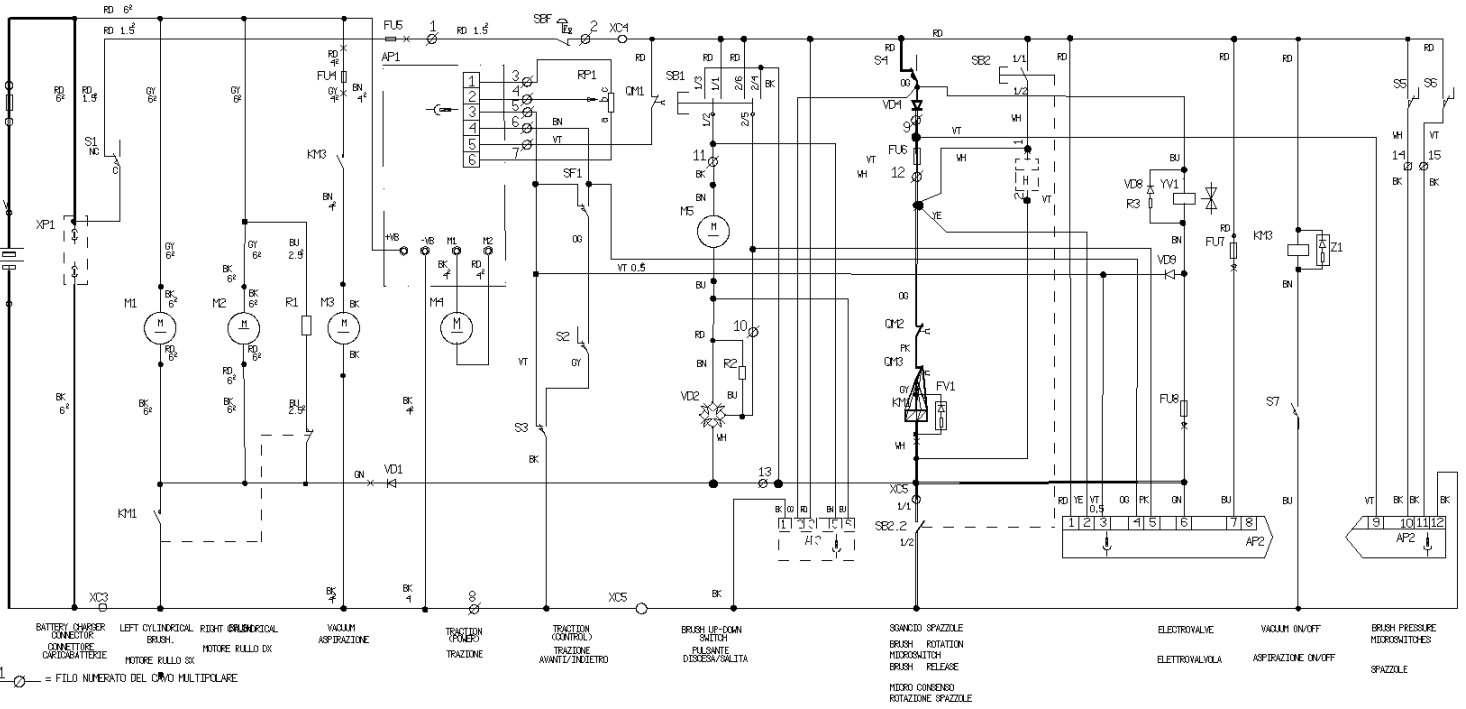
Ref.	K	Part N.	Customer Part N.	Description	Qty	Validity:		Price
						From	To	
0001		VTVT00858		SCREW	3,00	12/2002		--
0002		VTVT00806		SCREW TBEI M. 6-10	2,00	12/2002		--
0003		MPVR04051		TANK CAP	1,00	01/2003		--
0004		GUGO00263		GASKET CIRCOLARE TAPPO	1,00	12/2002		--
0008		GUVR49928		GASKET RHN G4004	1,00	12/2002		--
0009		GUGO00216		GASKET ACQUA SPORCA	2,00	12/2002		--
0010		RCVR00508		PIPE UNION DI SCARICO	1,00	12/2002		--
0011		PMVR01043		TUBE ASPIRAZIONE	1,00	12/2002		--
0012		MPVR02730		PLATE SIFONE	1,00	12/2002		--
0013		RCVR49929		CONNECTOR DTT 1"1/2 D.50	1,00	12/2002		--
0014		FSVR00105		CLAMP DOPPIO FILO	1,00	12/2002		--
0015		VTVT00813		SCREW M 4X 8 TCB-TC UNI 8112	1,00	12/2002		--
0020		FSVR44166		HOSE CLIP D.50	1,00	12/2002		--
0021		VTVT48694		SCREW TCB TC 5 X12 UNI 9707 TZ	4,00	12/2002		--
0022		PMVR01058		BUTTON ASSIEME LEVA ANTISCHIACC.	1,00			--
0023		LAFN05607		PLATE	1,00	12/2002		--
0025		MPVR02889		TUBE INTERNO SERBATOIO	1,00	01/2003		--
0026		VTVT85145		SCREW TCB T-CROCE 4,2X9,5 INOX	1,00			--
0027		RCVR00504		CONNECTOR DRITTO FEMM.	1,00	01/2003		--
0028		TBFX00194		TUBE D 50-900 MM	1,00	01/2003		--
0029		MPVR46993		RING NUT SHK.57	1,00	01/2003		--
0030		RCVR46992		CONNECTOR DTT 2"	1,00	01/2003		--
0031		GUGO00226		GASKET 1"1/4	1,00	01/2003		--
0032		VTDD01695		NUT M 8 INX	1,00	01/2003		--
0033		VTRS13947		WASHER D. 8 INX UNI 6592	2,00	01/2003		--
0034		RCVR00524		CAP FEMMINA DA 2" FORATO D 8	1,00	01/2003		--
0035		MPVR02805		CLAMP TAPPO	1,00	01/2003		--
0036		VTVT00842		SCREW	1,00	01/2003		--



Ref. K	Part N.	Customer Part N.	Description	Qty	Validity:		Price
					From	To	
0001	VTDD01693		NUT M 5 INX	1,00	04/2004	--	--
0002	VTRS13750		WASHER D. 5X14 INX	1,00	04/2004	--	--
0003	MPVR02702		CAP ASPIRAZIONE	1,00	04/2004	--	--
0004	LAFN05118		ROD GALLEGGIANTE	1,00	04/2004	--	--
0005	VTDD15520		NUT M 6 A2 UNI 5588 INX	3,00	04/2004	--	--
0006	VTVR00212		INSERT	1,00	04/2004	--	--
0007	RCGR00064		FLOATER	1,00	04/2004	--	--
0008	FTAC47474		FILTER SHK	1,00	04/2004	--	--
0009	MPVR03846		SUPPORT GALLEGGIANTE	1,00	04/2004	--	--
0010	GUGO00221		GASKET SUPPORTO GALLEGGIANTE	1,00	04/2004	--	--
0011	VTVT00677		SCREW	3,00	04/2004	--	--
0012	VTVT00805		SCREW TBEI M. 5-10	1,00	04/2004	--	--
0013	VTVT00785		ROD FILETTO	2,00	04/2004	--	--
0020	LAFN51077		SPACER PH	2,00	04/2004	--	--
0021	VTRS13945		WASHER D. 6X18 INX UNI 6593	2,00	04/2004	--	--
0022	VTRS16937		WASHER 6x24 INOX UNI 6593	4,00	04/2004	--	--
0023	MPVR35582		RUBBER LAV.	2,00	04/2004	--	--
0024	MPVR31077		BUSHING L.450	1,00	04/2004	--	--
0025	FSVR00086		CLAMP	1,00	04/2004	--	--
0026	TBFX00217		TUBE	1,00	04/2004	--	--
0027	ITSO00036		SOUND-PROOFING SCARICO ASP.SHARK/PANTHER	1,00	04/2004	--	--
0028	VTDD00124		NUT M 8 BASSO	2,00	04/2004	--	--
0029	LAFN51076		FLANGE INSONORIZZ.ASPIRATORE	2,00	04/2004	--	--
0030	ITSO00035		SOUND-PROOFING SHARK/PANTHER	1,00	04/2004	--	--
0031	VTVT00892		SCREW	4,00	04/2004	--	--
0032	MOCC00273		MOTOR 3 ST.24V 116598-13	1,00	05/2004	--	--
0033	GUVR48858		GASKET SRB.SHK	1,00	04/2004	--	--
0034	GUGO30649		GASKET LAV.DW.	1,00	04/2004	--	--

Ref.	K	Part N.	Customer Part N.	Description	Qty	Validity:		Price
						From	To	
AP1		MECE00336		GEARCASE TRAZ. 24V	1,00			--
AP2		MECE00345		BOARD LED INGR.POTENZ.+RESET	1,00			--
AP3		MECE00396		BOARD DI AUTORITENUTA	1,00			--
FU1		MEVR01346		FUSE 125 A.	1,00			--
FU4		MEVR01380		FUSE A LAMA	1,00			--
FU5		MEVR01316		FUSE A LAMA 10 A. 32V	1,00			--
FU6		MEVR01132		FUSE A LAMA 5 A.	1,00			--
FU7		MEVR01132		FUSE A LAMA 5 A.	1,00			--
FU8		MEVR01132		FUSE A LAMA 5 A.	1,00			--
FV1		MECI00313		DIODE CPL R=10	1,00			--
FV2		MECI00313		DIODE CPL R=10	1,00			--
KM1		METT00056		CONTACTOR T-106	1,00			--
KM3		METT30650		CONTACTOR 24 V	1,00			--
M1		MOCC00236		MOTOR SPAZZOLE	1,00			--
M2		MOCC00236		MOTOR SPAZZOLE	1,00			--
M3		MOCC00243		MOTOR ASP.TR.24V	1,00			--
M4		MOCC00235		MOTOR.GEARBOX TRAZIONE CABLATO	1,00			--
M5		MOCC00226		ATUATOR ALI 1 100MM CABLATO	1,00			--
R1		MECE00391		RESISTANCE CORAZZATA	1,00			--
R2		MECE00369		RESISTANCE CORAZZATA 10 OHM 50 WATT	1,00			--
R3		MECE00358		RESISTANCE 10 OHM 1/2W	1,00			--
RP1		MEVR01432		POTENTIOMETER A FILO	1,00			--
S1		MECI00334		MICROSWITCH V4	1,00			--
S2		MECI36393		MICROSWITCH TRZ. DRW	1,00			--
S3		MECI36393		MICROSWITCH TRZ. DRW	1,00			--
S5		MECI00303		MICROSWITCH STAGNO X LEVA BLOC. CASS.	1,00			--
S6		MECI00303		MICROSWITCH STAGNO X LEVA BLOC. CASS.	1,00			--
SB1		MECI46638		COMMUTAT.SWITCH0.CT. 0401/C2	1,00			--
SB2		MECI00309		SWITCH	1,00			--
SF1		MECI36393		MICROSWITCH TRZ. DRW	1,00			--
VD1		MECI00281		DIODE P 600 G	1,00			--
VD2		MECE35767		RECTIFIER LAV. E 450	1,00			--
VD3		MECI00281		DIODE P 600 G	1,00			--
VD4		MECI00281		DIODE P 600 G	1,00			--
VD5		MECI00281		DIODE P 600 G	1,00			--
VD6		MECI00281		DIODE P 600 G	1,00			--
VD7		MECI00294		DIODE 1N4007	1,00			--
VD8		MECI00294		DIODE 1N4007	1,00			--
XC1		MEVR01116		SUPPORT FUSIBILE 120 A	1,00			--

Ref.	K	Part N.	Customer Part N.	Description	Qty	Validity:		Price
						From	To	
XC2		MEVR01116		SUPPORT FUSIBILE 120 A	1,00			--
XC3		MEVR01116		SUPPORT FUSIBILE 120 A	1,00			--
XC4		MEVR01222		CLAMP FORBOX E 29	1,00			--
XP1		MEVR01079		CONNECTOR CARICABATT.ROSSO	1,00			--
XP10		MEVR01294		CONNECTOR STAGNO CPL 2M	1,00			--
XP11		MEVR01283		CONNECTOR STAGNO CPL 2M	1,00			--
XP12		MEVR01283		CONNECTOR STAGNO CPL 2M	1,00			--
XP13		MEVR01285		CONNECTOR STAGNO CPL 3M	1,00			--
XP2		MEVR01145		CONNECTOR 8 POS. SENZA ALETTE	1,00			--
XP3		MEVR01285		CONNECTOR STAGNO CPL 3M	1,00			--
XP4		MEVR01294		CONNECTOR STAGNO CPL 2M	1,00			--
XP5		MEVR01283		CONNECTOR STAGNO CPL 2M	1,00			--
XP6		MEVR01294		CONNECTOR STAGNO CPL 2M	1,00			--
XP7		MEVR01283		CONNECTOR STAGNO CPL 2M	1,00			--
XP8		MEVR01294		CONNECTOR STAGNO CPL 2M	1,00			--
XS10		MEVR01296		CONNECTOR STAGNO CPL 2F 28A	1,00			--
XS11		MEVR01284		CONNECTOR STAGNO CPL 2F	1,00			--
XS12		MEVR01284		CONNECTOR STAGNO CPL 2F	1,00			--
XS14		MECI00278		CONNECTOR 1 OTTO VIE FEMMINA	1,00			--
XS15		MECI00276		CONNECTOR 1 QUATTRO VIE	1,00			--
XS2		MEVR01146		CONNECTOR 8 POS. PER FASTON FEMMINA	1,00			--
XS3		MEVR01146		CONNECTOR 8 POS. PER FASTON FEMMINA	1,00			--
XS4		MEVR01296		CONNECTOR STAGNO CPL 2F 28A	1,00			--
XS5		MEVR01284		CONNECTOR STAGNO CPL 2F	1,00			--
XS7		MEVR01284		CONNECTOR STAGNO CPL 2F	1,00			--
XS8		MEVR01296		CONNECTOR STAGNO CPL 2F 28A	1,00			--
YV1		MEEV00015		SOLENOID VALVE	1,00			--



Ref. K	Part N.	Customer Part N.	Description	Qty	Validity:		Price
					From	To	
AP1	MECE00336		GEARCASE TRAZ. 24V	1,00			--
AP2	MECE00344		BOARD LED CON 2 RESIST.	1,00			--
FU1	MEVR01346		FUSE 125 A.	1,00			--
FU4	MEVR01380		FUSE A LAMA	1,00			--
FU5	MEVR01316		FUSE A LAMA 10 A. 32V	1,00			--
FU6	MEVR01132		FUSE A LAMA 5 A.	1,00			--
FU7	MEVR01132		FUSE A LAMA 5 A.	1,00			--
FU8	MEVR01132		FUSE A LAMA 5 A.	1,00			--
FV1	MECI00313		DIODE CPL R=10	1,00			--
FV2	MECI00313		DIODE CPL R=10	1,00			--
KM1	METT00056		CONTACTOR T-106	1,00			--
KM3	METT30650		CONTACTOR 24 V	1,00			--
M1	MOCC00236		MOTOR SPAZZOLE	1,00			--
M2	MOCC00236		MOTOR SPAZZOLE	1,00			--
M3	MOCC00243		MOTOR ASP.TR.24V	1,00			--
M4	MOCC00235		MOTOR.GEARBOX TRAZIONE CABLATO	1,00			--
M5	MOCC00226		ATUATOR ALI 1 100MM CABLATO	1,00			--
R1	MECE00391		RESISTANCE CORAZZATA	1,00			--
R2	MECE00369		RESISTANCE CORAZZATA 10 OHM 50 WATT	1,00			--
R3	MECE00358		RESISTANCE 10 OHM 1/2W	1,00			--
RP1	MEVR01432		POTENTIOMETER A FILO	1,00			--
S1	MECI00334		MICROSWITCH V4	1,00			--
S2	MECI36393		MICROSWITCH TRZ. DRW	1,00			--
S3	MECI36393		MICROSWITCH TRZ. DRW	1,00			--
S4	MECI36393		MICROSWITCH TRZ. DRW	1,00			--
S6	MECI00303		MICROSWITCH STAGNO X LEVA BLOC. CASS.	1,00			--
S7	MECI00303		MICROSWITCH STAGNO X LEVA BLOC. CASS.	1,00			--
SB1	MECI46638		COMMUTAT.SWITCH0.CT. 0401/C2	1,00			--
SB2	MECI00309		SWITCH	1,00			--
VD1	MECI00281		DIODE P 600 G	1,00			--
VD2	MECE35767		RECTIFIER LAV. E 450	1,00			--
VD3	MECI00281		DIODE P 600 G	1,00			--
VD4	MECI00281		DIODE P 600 G	1,00			--
VD5	MECI00294		DIODE 1N4007	1,00			--
XC1	MEVR01116		SUPPORT FUSIBILE 120 A	1,00			--
XC2	MEVR01116		SUPPORT FUSIBILE 120 A	1,00			--
XC3	MEVR01116		SUPPORT FUSIBILE 120 A	1,00			--
XC4	MEVR01222		CLAMP FORBOX E 29	1,00			--
YV1	MEEV00015		SOLENOID VALVE	1,00			--